

1 軸ピエゾアクチュエーター

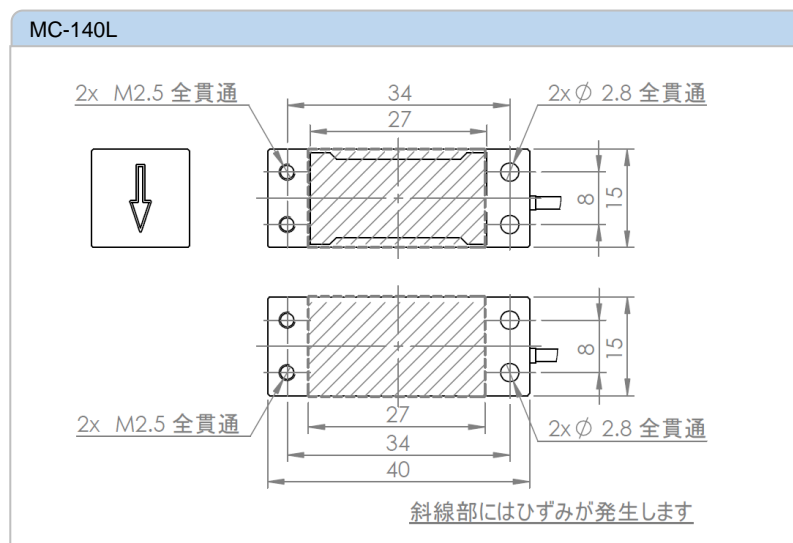
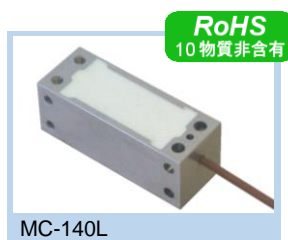
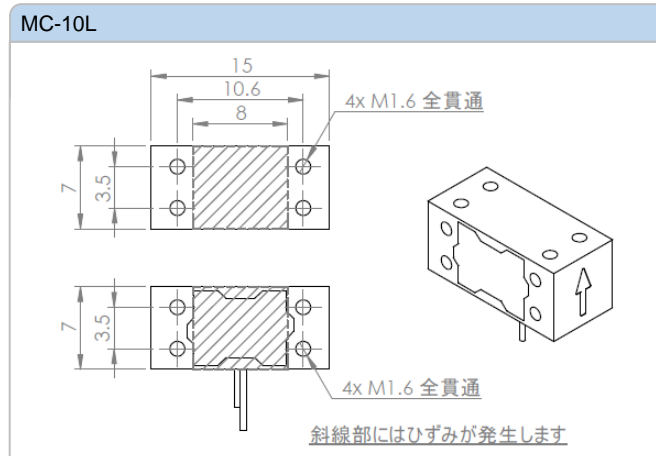
積層ピエゾ素子を一体弾性ヒンジ機構に組込んだアクチュエーター。装置組込みに特化した小型設計。摩擦のない動作により、メンテナンスフリーで長寿命。真直性にも優れます。変位拡大機構により小さな筐体ながら比較的大きなストロークを発生できます。ナノメーター高分解能動作とミリ秒高速応答を実現します。

特徴

高い変位分解能
一体ヒンジによる優れた直進性
小型・長ストローク

アプリケーション例

ナノポジショニング
各種顕微鏡
光学部品の高速位置決め



型式	Models	MC-10L	MC-140L	単位 Units	注
可動軸	Active axes	1	1		
駆動電圧	Operating voltage	-10~150	-10~150	V	
オープンループ変位量	Open-loop stroke	12(*1)	180(*1)	μm	
オープンループ分解能	Open-loop resolution	0.1	0.2	nm	*3
静電容量値	Capacitance	0.09	1.5	μF	*2
剛性	Stiffness	0.25	0.15	N/μm	*6
共振周波数@no load	Resonant freq.	2400	500	Hz	*6
共振周波数@10g		—	390	Hz	*6
共振周波数@100g		—	170	Hz	*6
共振周波数@500g		—	85		
ピッチング・ヨーイング	Pitch / yaw	—	±1.5/ ±2	"	*6
許容荷重	Load capacity	—	—	N	
変位軸の許容荷重	Force capacity in motion direction	±2.5	±10	N	
本体質量	Weight	4	60	g	
主要材質	Body material	Stainless steel	Stainless steel		
コネクタ	Connection	—	BNC		
ケーブル長	Cable length	0.06	1.4	m	

- *1 -10% to +20%
- *2 ±20%
- *3 M-26116 との組合せ
- *4 M-26103 との組合せ (typ.)
- *5 -0%、+20%
- *6 typ. 値

