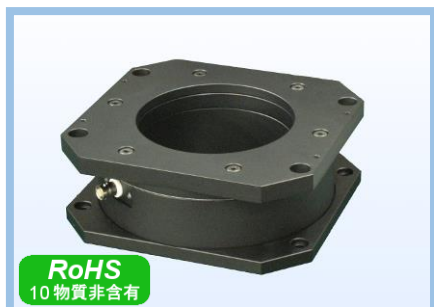


大型窓 Z 軸ピエゾステージ

MV-20ZD4



RoHS
10 物質非含有

ピエゾアクチュエータを内蔵し Z 軸ストローク 20 μ m を発生します。窓口径は 4 インチ相当です。高速にตอบสนองします。変位センサー内蔵タイプはクローズドピエゾコントローラーと組み合わせることで高精度な位置決めが可能です。

特徴

ミリ秒高速応答
高精度位置分解能

アプリケーション例

レーザー干渉計の高速レンズ位置決め
大口径ミラー位置決め

型式 Models		MV-20ZD4	MV-20ZDS4	単位 Units	注
可動軸	Active axes	Z	Z		
内蔵変位センサー	Integrated sensor	—	ひずみゲージ		
駆動電圧	Operating voltage	-10~150	-10~150	V	
オープンループ変位量	Open-loop stroke	20	20	μ m	*1
クローズド変位量	Closed-loop stroke	—	16	μ m	
オープンループ分解能	Open-loop resolution	0.1	0.1	nm	*3
クローズド分解能	Closed-loop resolution	—	1	nm	*4
非直線性	Non-linearity	—	± 0.5	%	*4
繰返し位置決め精度	Repeatability	—	1	nm	*4
静電容量値	Capacitance	5.4	5.4	μ F	*2
共振周波数@no load	Resonant freq.	0.4	0.4	kHz	*5
チルトモーション	Tilt motion	1	1	"	*5
許容荷重	max load	200	200	N	
本体質量	Weight	2.3	2.3	kg	
主要材質	Body material	Aluminum	Aluminum		
コネクタ	Connection	BNC	BNC LEMO.0S.340		
ケーブル長	Cable length	1.4m ケーブルが付属され 本体にあるコネクタに接続できます	1.4 (本体から直接ケーブル出し)	m	

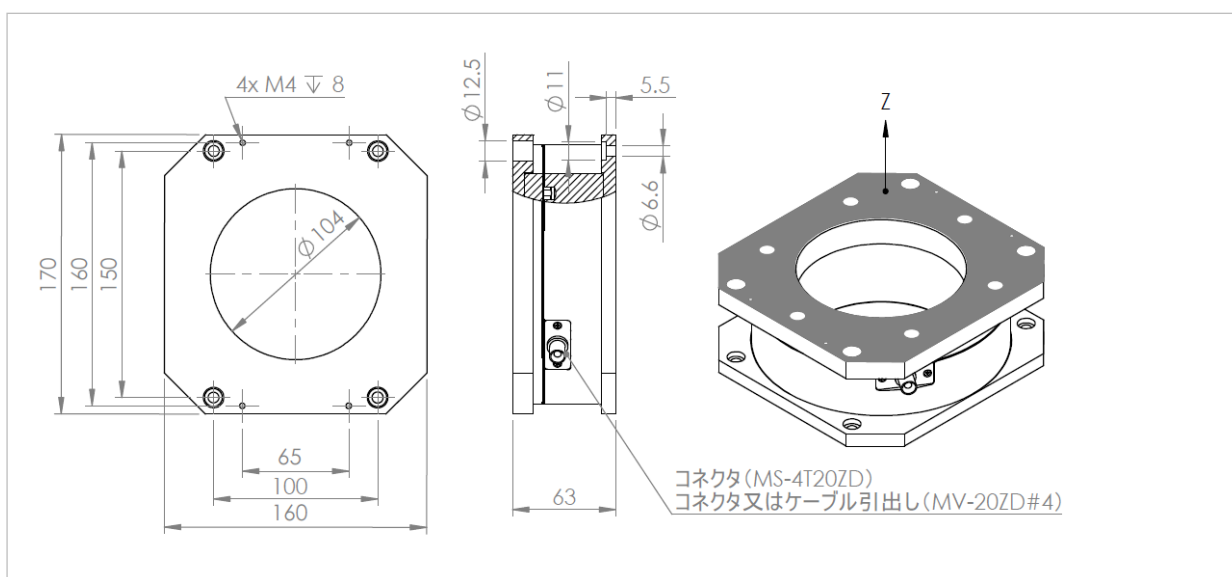
*1 -0%、+20%

*2 $\pm 20\%$

*3 M-26116 との組合せ (typ.)

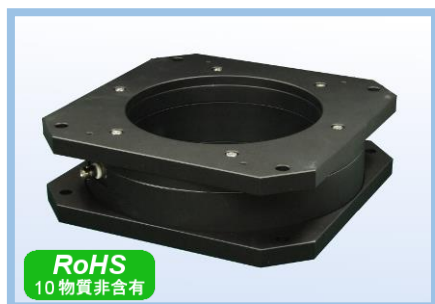
*4 M-26118 との組合せ (typ.)

*5 typ. 値



大型窓 Z 軸ピエゾステージ

MV-20ZD6



ピエゾアクチュエータを内蔵し Z 軸ストローク 20 μm を発生します。窓口径は 6 インチ相当です。高速にตอบสนองします。変位センサー内蔵タイプはクローズドピエゾコントローラーと組合せることで高精度な位置決めが可能です。

特徴

ミリ秒高速応答
高精度位置分解能

アプリケーション例

レーザー干渉計の高速レンズ位置決め
大口径ミラー位置決め

型式 Models		MV-20ZD6	MV-20ZDS6	単位 Units	注
可動軸	Active axes	Z	Z		
内蔵変位センサー	Integrated sensor	—	ひずみゲージ		
駆動電圧	Operating voltage	-10~150	-10~150	V	
オープンループ変位量	Open-loop stroke	20	20	μm	*1
クローズド変位量	Closed-loop stroke	—	16	μm	
オープンループ分解能	Open-loop resolution	0.1	0.1	nm	*3
クローズド分解能	Closed-loop resolution	—	1	nm	*4
非直線性	Non-linearity	—	± 0.5	%	*4
繰返し位置決め精度	Repeatability	—	1	nm	*4
静電容量値	Capacitance	5.4	5.4	μF	*2
共振周波数@no load	Resonant freq.	0.4	0.4	kHz	*5
チルトモーション	Tilt motion	1	1	"	*5
許容荷重	max load	200	200	N	
本体質量	Weight	5.1	5.1	kg	
主要材質	Body material	Aluminum	Aluminum		
コネクタ	Connection	BNC	BNC LEMO.0S.340		
ケーブル長	Cable length	1.4m ケーブルが付属され 本体にあるコネクタに接続できます	1.4 (本体から直接ケーブル出し)	m	

*1 -0%、+20%
*2 $\pm 20\%$
*3 M-26116 との組合せ (typ.)
*4 M-26118 との組合せ (typ.)
*5 typ. 値

