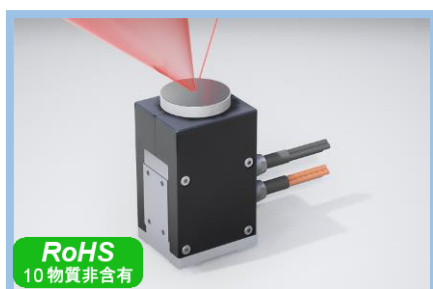


## 2軸チルトステージ

## MTL-F1



RoHS  
10物質非含有

積層ピエゾを駆動源として2軸チルトアングル 35mrad を発生。高い周波数特性により高速なステップ変位と静定性。小型な筐体。ひずみゲージ変位センサによる変位直線性の補正。一体弾性ヒンジによる精密動作。ミラーなし、ミラー付きを選択可能。

## 特徴

2軸の振れ角 35mrad  
高速応答  
高精度位置分解能  
小型筐体

## アプリケーション例

画像システム  
レーザーの制御ユニット  
光学スキャニング  
光軸ゆらぎの安定化

		MTL-F1 *6	MTL-F1M1 *6	MTL-F1M2 *6	単位 Units	注
可動軸	Active axes	$\theta x \cdot \theta y$	$\theta x \cdot \theta y$	$\theta x \cdot \theta y$		
内蔵変位センサー	Sensor					
駆動電圧	Operating voltage	0~150	0~150	0~150	V	
オープンループ振れ角	Open-loop angle	44	44	44	mrad	*1
クローズドループ振れ角	Closed-loop angle				mrad	*3
オープンループ分解能	Open-loop resolution	0.1	0.1	0.1	$\mu$ rad	*4
クローズドループ分解能	Closed-loop resolution				$\mu$ rad	*3
非直線性	Non-linearity				%	*3
繰り返し位置決め精度	Repeatability				$\mu$ rad	
共振周波数@no load	Resonant freq.	0.83			kHz	*5
共振周波数@ガラスミラーφ12.5×3mm		0.8	0.8		kHz	*5
共振周波数@ガラスミラーφ25×4mm		0.6		0.6	kHz	*5
上面からピボットまでの距離		3.3	3.3	3.3	mm	
静電容量値	Capacitance	7.2/軸	7.2/軸	7.2/軸	$\mu$ F	*2
プラットフォーム材質	Platform material	Titanium	Titanium	Titanium		
コネクタ	Connection	BNC	BNC	BNC		
ケーブル長	Cable length	2	2	2	m	
本体質量	Weight	325	330	335	g	

## 付属品

\*1 +20% -10%

\*2 ±20%

\*3 M-26110S との組合せ (typ.)

\*4 M-26110 との組合せ (typ.)

\*5 typ. 値

\*6 MTL-F1 (ミラーなし)

MTL-F1M1 (ミラーφ12.5含む)

MTL-F1M2 (ミラーφ25含む)



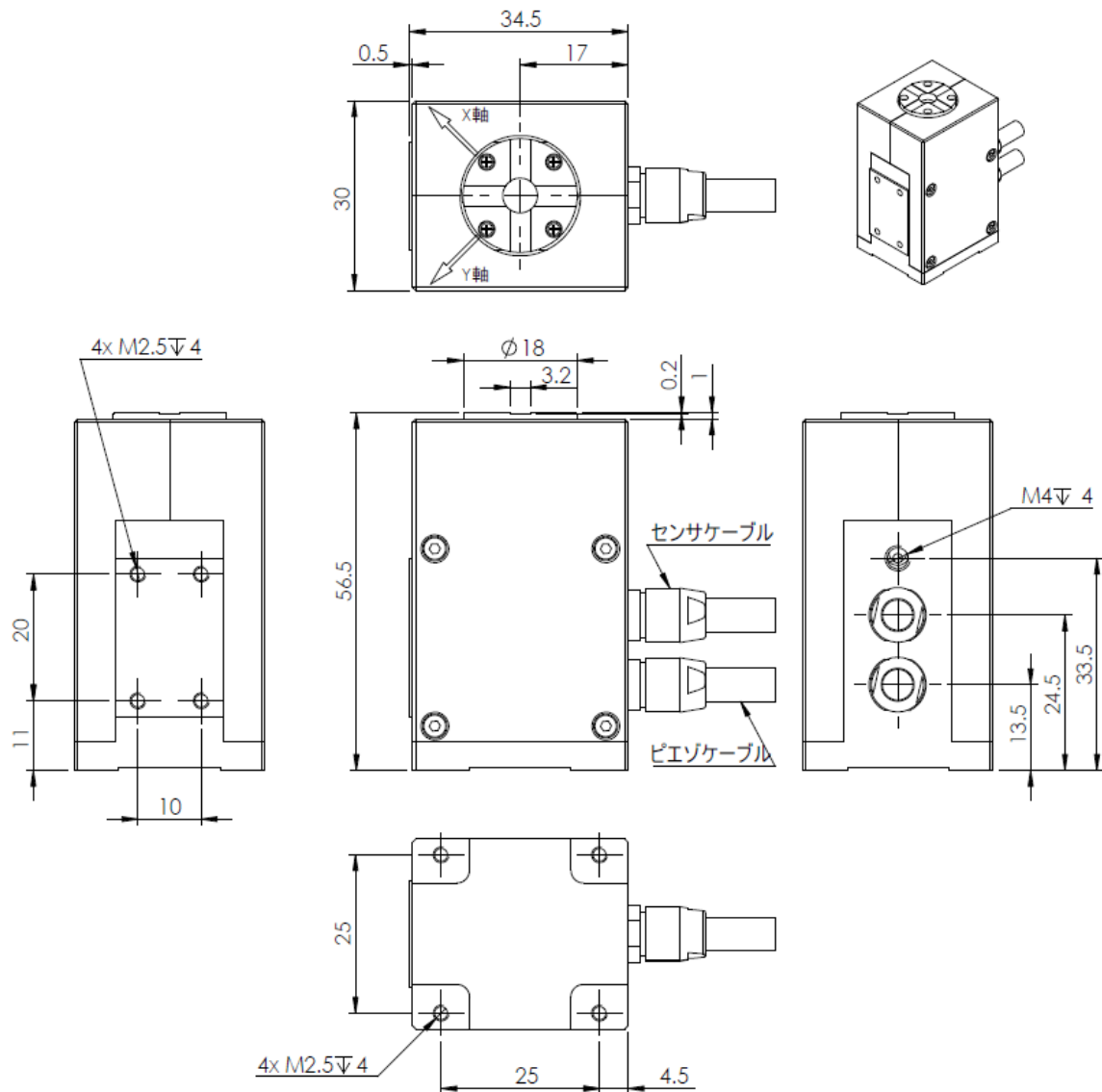
		MTL-F1S *6	MTL-F1SM1 *6	MTL-F1SM2 *6	単位 Units	注
可動軸	Active axes	$\theta x \cdot \theta y$	$\theta x \cdot \theta y$	$\theta x \cdot \theta y$		
内蔵変位センサー	Sensor	ひずみゲージ	ひずみゲージ	ひずみゲージ		
駆動電圧	Operating voltage	0~150	0~150	0~150	V	
オープンループ振れ角	Open-loop angle	44	44	44	mrad	*1
クローズドループ振れ角	Closed-loop angle	35	35	35	mrad	*3
オープンループ分解能	Open-loop resolution	0.1	0.1	0.1	$\mu$ rad	*4
クローズドループ分解能	Closed-loop resolution	0.5	0.5	0.5	$\mu$ rad	*3
非直線性	Non-linearity	$\pm 1.0$	$\pm 1.0$	$\pm 1.0$	%	*3
繰り返し位置決め精度	Repeatability	$\pm 4.5$	$\pm 4.5$	$\pm 4.5$	$\mu$ rad	
共振周波数@no load	Resonant freq.	0.83			kHz	*5
共振周波数@ガラスミラーφ12.5×3mm		0.8	0.8		kHz	*5
共振周波数@ガラスミラーφ25×4mm		0.6		0.6	kHz	*5
上面からピボットまでの距離		3.3	3.3	3.3	mm	
静電容量値	Capacitance	7.2/軸	7.2/軸	7.2/軸	$\mu$ F	*2
プラットフォーム材質	Platform material	Titanium	Titanium	Titanium		
コネクタ	Connection	BNC/LEMO	BNC/LEMO	BNC/LEMO		
ケーブル長	Cable length	2	2	2	m	
本体質量	Weight	325	330	335	g	

## 付属品

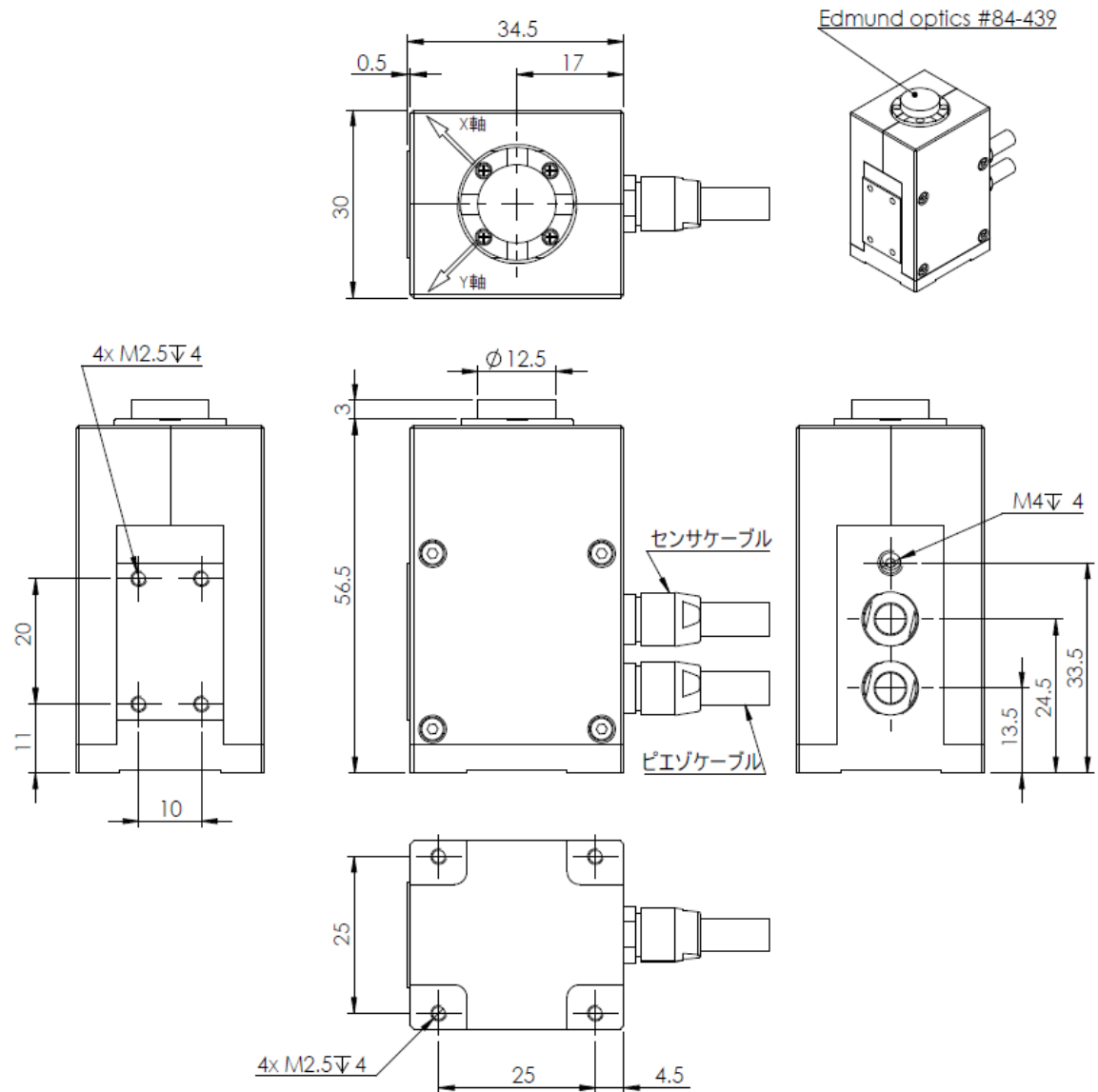
- \*1 +20% -10%
- \*2  $\pm 20\%$
- \*3 M-26110S との組合せ (typ.)
- \*4 M-26110 との組合せ (typ.)
- \*5 typ. 値
- \*6 MTL-F1S (ミラーなし)  
MTL-F1SM1 (ミラーφ12.5含む)  
MTL-F1SM2 (ミラーφ25含む)



寸法図  
 MTL-F1S  
 MTL-F1 (センサケーブルがありません)



寸法図  
 MTL-F1SM1  
 MTL-F1M1 (センサケーブルがありません)



寸法図  
 MTL-F1SM2  
 MTL-F1M2(センサケーブルがありません)

