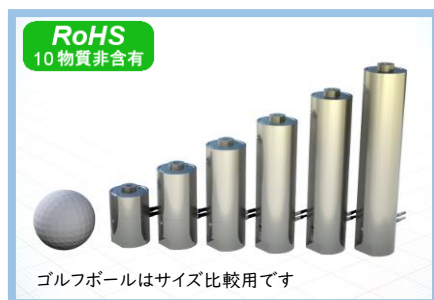


ピエゾアクチュエーター

MPA-UD



積層圧電素子をねじ穴付きケースに入れて予備圧縮力を与えた基本ユニットです。変位の際に押し引きの力を発生できます。低コスト・小型なので機器への組込みに適します。ストロークの20 μ m~120 μ mを選択できます。変位センサ・温度センサ・空気導入継ぎ手をオプション設定。

特徴

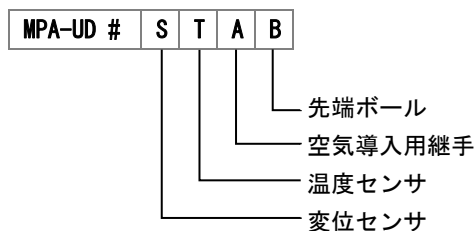
20 μ m~120 μ m
高速応答
高精度位置分解能

アプリケーション例

光学ミラーの精密制御
レーザーシステム
スキャニング(走査)装置

型式: Open-loop/Closed-loop	Models	MPA-UD1 MPA-UD1S	MPA-UD2 MPA-UD2S	MPA-UD3 MPA-UD3S	MPA-UD4 MPA-UD4S	MPA-UD5 MPA-UD5S	MPA-UD6 MPA-UD6S	単位 Units	注
内蔵変位センサー: Open-loop/Closed-loop	Integrated sensor			— / ひずみゲージ Strain gauge					
駆動電圧	Operating voltage	-10~150	-10~150	-10~150	-10~150	-10~150	-10~150	V	
変位量 Open-loop/Closed-loop	Stroke	20/16	40/32	60/48	80/64	100/80	120/96	μ m	*1
分解能 Open-loop/Closed-loop	Resolution	0.1/0.6	0.2/0.6	0.3/1	0.4/1	0.5/1	0.6/1	nm	*3
クローズドループ非直線性 Closed-loop Non-linearity		± 0.5	± 0.5	± 0.5	± 0.5	± 0.5	± 0.5	%	*3
クローズドループ繰返し位置決め精度 Closed-loop Repeatability		± 1	± 1	± 2	± 4	± 6	± 6	nm	*3
静電容量値	Capacitance	14.2	28.4	42.6	56.8	71	85.2	μ F	*2
剛性	Stiffness	244	138	96	74	60	51	N/ μ m	*4
共振周波数@no load	Resonant freq.	15	8.4	5.8	4.4	3.6	3	kHz	*4
許容荷重(圧縮)	Max load	7000	7000	7000	7000	7000	7000	N	*4
許容荷重(引張り)	Max pulling force	1400	1400	1400	1400	1400	1400	N	*4
寸法 L	Size L	42	60	78	96	114	132	mm	
本体質量	Mass without cables	150	210	270	330	380	440	g	*4
主要材質	Body material	Stainless steel	Stainless steel	Stainless steel	Stainless steel	Stainless steel	Stainless steel		
コネクタ Piezo/Sensor	Connection	BNC/LEMO	BNC/LEMO	BNC/LEMO	BNC/LEMO	BNC/LEMO	BNC/LEMO		
ケーブル長	Cable length	1.5	1.5	1.5	1.5	1.5	1.5	m	
*1	-10% to +20%								
*2	$\pm 20\%$								
*3	M-26118 との組合せ (typ.)								
*4	typ. 値								

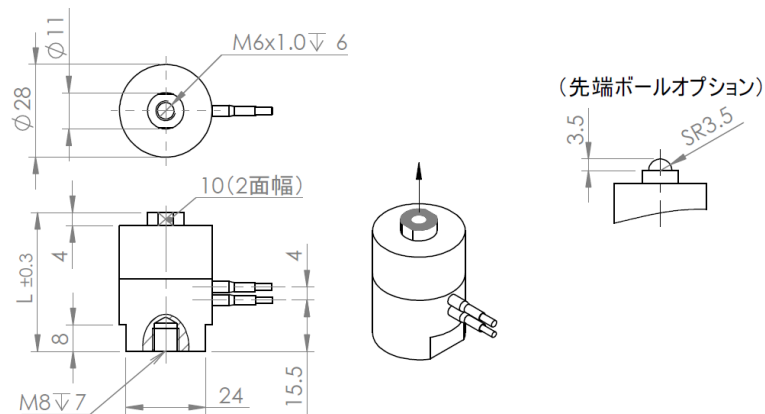
型式 (オプションの例)



注) 標準仕様では、S・Tは混在できない

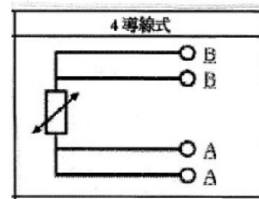


寸法図

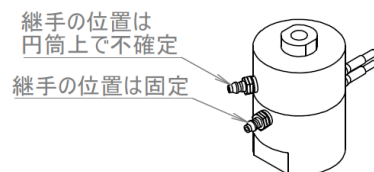


(温度センサオプション)

種別: PT100 Ω
 許容差クラス: 1/3B
 使用温度範囲: $-20 \sim +250^{\circ}\text{C}$
 規定電流: 1mA 以下
 導線接続: 4 導線式 (3 導線式にも接続いただけます)



(空気導入用継手オプション)



管継ぎ手の適合チューブ
 ソフトナイロン・ポリウレタンチューブ $\phi 4/2.5$

