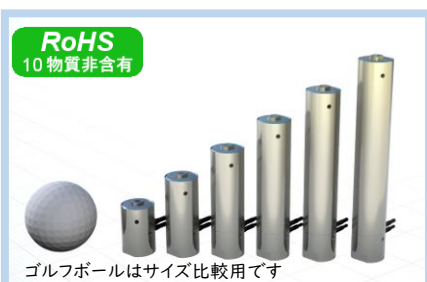


ピエゾアクチュエーター

MPA-UC シリーズ



積層圧電素子をねじ穴付きケースに入れて予備圧縮力を与えた基本ユニットです。変位の際に押し引きの力を発生できます。低コスト・小型なので機器への組込みに適します。ストロークの20 μ m~120 μ mを選択できます。変位センサ・温度センサ・空気導入継ぎ手をオプション設定。

特徴

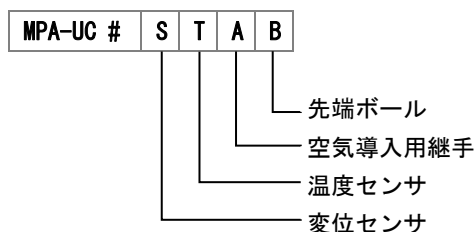
20 μ m~120 μ m
高速応答
高精度位置分解能
全部品が非磁性材料

アプリケーション例

光学ミラーの精密制御
レーザーシステム
スキャニング(走査)装置
磁場中測定

型式: Open-loop/Closed-loop	Models	MPA-UC1 MPA-UC1S	MPA-UC2 MPA-UC2S	MPA-UC3 MPA-UC3S	MPA-UC4 MPA-UC4S	MPA-UC5 MPA-UC5S	MPA-UC6 MPA-UC6S	単位 Units	注
内蔵変位センサー: Open-loop/Closed-loop	Integrated sensor			— / ひずみゲージ Strain gauge					
駆動電圧	Operating voltage	-10~150	-10~150	-10~150	-10~150	-10~150	-10~150	V	
変位量 Open-loop/Closed-loop	Stroke	20/16	40/32	60/48	80/64	100/80	120/96	μ m	*1
分解能 Open-loop/Closed-loop	Resolution	0.1/0.6	0.2/0.6	0.3/1	0.4/1	0.5/1	0.6/1	nm	*3
クローズドループ非直線性 Closed-loop non-linearity		± 0.5	± 0.5	± 0.5	± 0.5	± 0.5	± 0.5	%	*3
クローズドループ繰返し位置決め精度 Closed-loop repeatability		± 1	± 1	± 2	± 4	± 6	± 6	nm	*3
静電容量値	Capacitance	6.6	13.2	19.8	26.4	33.0	39.6	μ F	*2
剛性	Stiffness	128	70	48	37	30	25	N/ μ m	*4
共振周波数@no load	Resonant freq.	16	9	6	4.5	3.5	3	kHz	*4
許容荷重(圧縮)	Max load	3500	3500	3500	3500	3500	3500	N	*4
許容荷重(引張り)	Max pulling force	750	750	750	750	750	750	N	*4
寸法 L	Size L	32	50	68	86	104	122	mm	
本体質量	Mass without cables	52	79	106	132	159	185	g	*4
主要材質	Body material	Stainless steel	Stainless steel	Stainless steel	Stainless steel	Stainless steel	Stainless steel		
コネクタ Piezo/Sensor	Connection	BNC/LEMO	BNC/LEMO	BNC/LEMO	BNC/LEMO	BNC/LEMO	BNC/LEMO		
ケーブル長	Cable length	1.5	1.5	1.5	1.5	1.5	1.5	m	
*1	-10% to +20%								
*2	$\pm 20\%$								
*3	M-26118 との組合せ (typ.)								
*4	typ. 値								

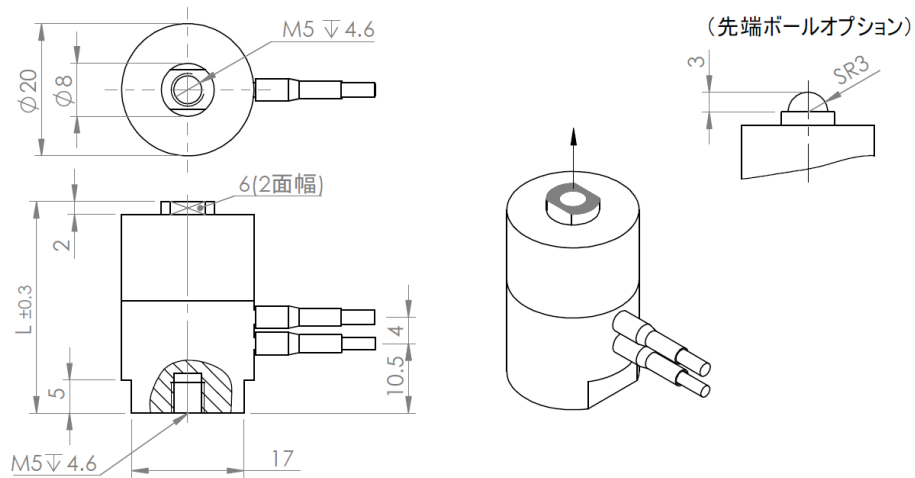
型式 (オプションの例)



注) 標準仕様では、S・Tは混在できない

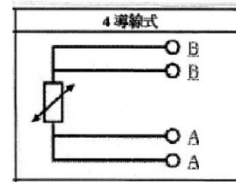


寸法図

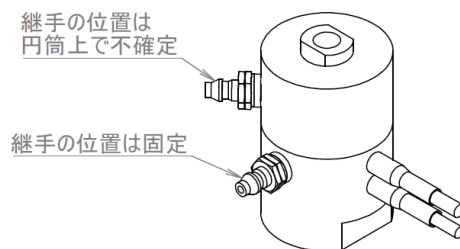


(温度センサオプション)

種別: PT100Q
 許容差クラス: 1/3B
 使用温度範囲: -20~+250°C
 規定電流: 1mA 以下
 導線接続: 4 導線式 (3 導線式にも接続いただけます)



(空気導入用継手オプション)



管継ぎ手の適合チューブ
 ソフトナイロン・ポリウレタンチューブ $\phi 4/2.5$

