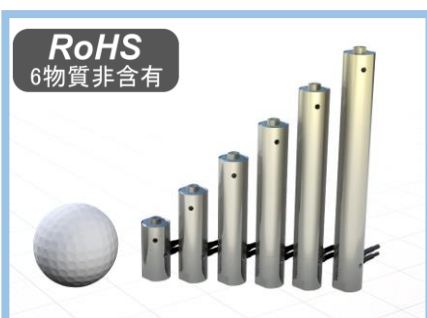


ピエゾアクチュエーター

MPA-UB



積層圧電素子をねじ穴付きケースに入れて予備圧縮力を与えた基本ユニットです。変位の際に押し引きの力を発生できます。低コスト・小型なので機器への組込みに適します。ストロークの20 μ m~120 μ mを選択できます。変位センサ・温度センサ・空気導入継ぎ手をオプション設定。

特徴

20 μ m~120 μ m
高速応答
高精度位置分解能
全部品が非磁性材料

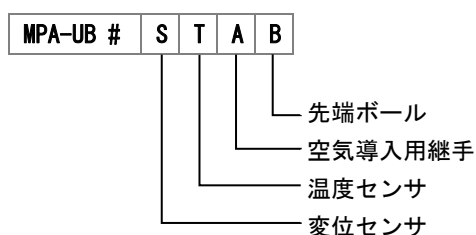
アプリケーション例

光学ミラーの精密制御
レーザーシステム
スキャニング(走査)装置
磁場中測定

型式: Open-loop/Closed-loop	Models	MPA-UB1 MPA-UB1S	MPA-UB2 MPA-UB2S	MPA-UB3 MPA-UB3S	MPA-UB4 MPA-UB4S	MPA-UB5 MPA-UB5S	MPA-UB6 MPA-UB6S	単位 Units	注
内蔵変位センサー: Open-loop/Closed-loop	Integrated sensor	— / ひずみゲージ Strain gauge							
駆動電圧	Operating voltage	-10~150	-10~150	-10~150	-10~150	-10~150		V	
変位量 Open-loop/Closed-loop	Stroke	20/16	40/32	60/48	80/64	100/80	120/96	μ m	*1
分解能 Open-loop/Closed-loop	Resolution	0.1/0.6	0.2/0.6	0.3/1	0.4/1	0.5/1	0.6/1	nm	*3
クローズドループ非直線性 Closed-loop non-linearity		± 0.5	± 0.5	± 0.5	± 0.5	± 0.5	± 0.5	%	*3
クローズドループ繰返し位置決め精度 Closed-loop repeatability		± 1	± 1	± 2	± 4	± 6	± 6	nm	*3
静電容量値	Capacitance	3.4	6.8	10.2	13.6	17.0	20.4	μ F	*2
剛性	Stiffness	66	36	24	18	15	12	N/ μ m	*4
共振周波数@no load	Resonant freq.	16	9.5	6	4.5	3.5	3	kHz	*4
許容荷重(圧縮)	Max load	1700	1700	1700	1700	1700	1700	N	*4
許容荷重(引張り)	Max pulling force	400	400	400	400	400	400	N	*4
寸法 L	Size L	32	50	68	86	104	122	mm	
本体質量	Mass without cables	30	46	61	77	93	108	g	*4
主要材質	Body material	Stainless steel	Stainless steel	Stainless steel	Stainless steel	Stainless steel	Stainless steel		
コネクタ Piezo/Sensor	Connection	BNC/LEMO	BNC/LEMO	BNC/LEMO	BNC/LEMO	BNC/LEMO	BNC/LEMO		
ケーブル長	Cable length	1.5	1.5	1.5	1.5	1.5	1.5	m	

*1 -10% to +20%
*2 $\pm 20\%$
*3 M-26118 との組合せ (typ.)
*4 typ. 値

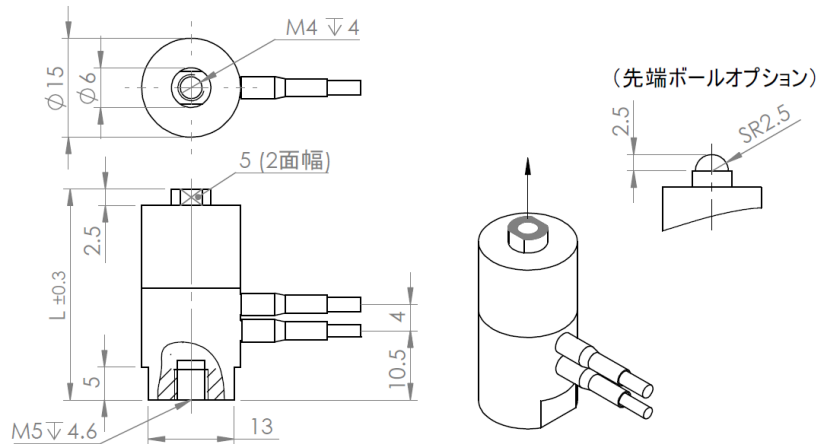
型式 (オプションの例)



注) 標準仕様では、S・Tは混在できない

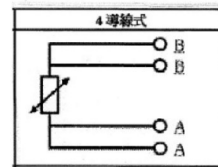


寸法図

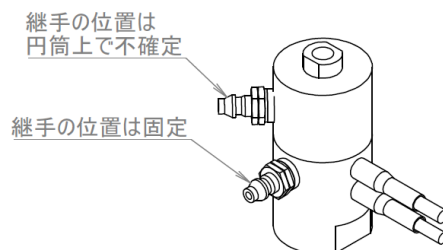


(温度センサオプション)

種別: PT100 Ω
 許容差クラス: 1/3B
 使用温度範囲: $-20 \sim +250^{\circ}\text{C}$
 規定電流: 1mA 以下
 導線接続: 4 導線式 (3 導線式にも接続いただけます)



(空気導入用継手オプション)



管継ぎ手の適合チューブ
 ソフトナイロン・ポリウレタンチューブ $\phi 4/2.5$

