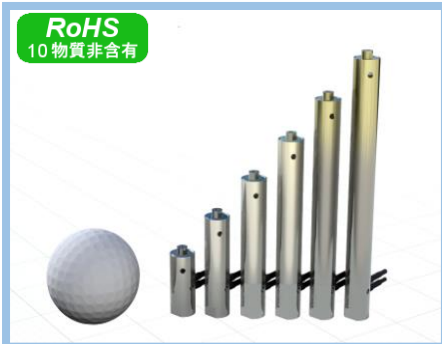


ピエゾアクチュエーター MPA-UA



積層圧電素子をねじ穴付きケースに入れて予備圧縮力を与えた基本ユニットです。変位の際に押し引きの力を発生できます。低コスト・小型なので機器への組込みに適します。ストロークの20μm~120μmを選択できます。変位センサ・温度センサ・空気導入継ぎ手をオプション設定。

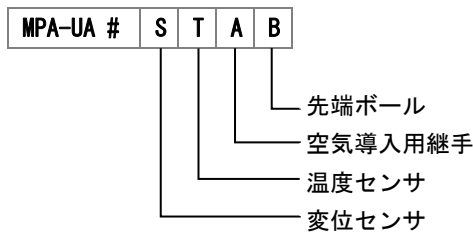
特徴
 20μm~120μm
 高速応答
 高精度位置分解能

アプリケーション例
 光学ミラーの精密制御
 レーザーシステム
 スキャニング(走査)装置

型式: Open-loop/Closed-loop	Models	MPA-UA1 MPA-UA1S	MPA-UA2 MPA-UA2S	MPA-UA3 MPA-UA3S	MPA-UA4 MPA-UA4S	MPA-UA5 MPA-UA5S	MPA-UA6 MPA-UA6S	単位 Units	注
内蔵変位センサー: Open-loop/Closed-loop	Integrated sensor			— / ひずみゲージ* Strain gauge					
駆動電圧	Operating voltage	-10~150	-10~150	-10~150	-10~150	-10~150	-10~150	V	
変位量 Open-loop/Closed-loop	Stroke	20/16	40/32	60/48	80/64	100/80	120/96	μm	*1
分解能 Open-loop/Closed-loop	Resolution	0.1/0.6	0.2/0.6	0.3/1	0.4/1	0.5/1	0.6/1	nm	*3
クローズドループ非直線性 Closed-loop Non-linearity		±0.5	±0.5	±0.5	±0.5	±0.5	±0.5	%	*3
クローズドループ繰返し位置決め精度 Closed-loop Repeatability		±1	±1	±2	±4	±6	±6	nm	*3
静電容量値	Capacitance	1.6	3.2	4.8	6.4	8.0	9.6	μF	*2
剛性	Stiffness	32	19	13	10	8	6.5	N/μm	*4
共振周波数@no load	Resonant freq.	16	8.5	6	4.5	3.5	3	kHz	*4
許容荷重(圧縮)	Max load	850	850	850	850	850	850	N	*4
許容荷重(引張り)	Max pulling force	200	200	200	200	200	200	N	*4
寸法L	Size L	32	50	68	86	104	122	mm	
本体質量	Mass without cables	19	28	37	46	55	64	g	*4
主要材質	Body material	Stainless steel	Stainless steel	Stainless steel	Stainless steel	Stainless steel	Stainless steel		
コネクタ Piezo/Sensor	Connection	BNC/LEMO	BNC/LEMO	BNC/LEMO	BNC/LEMO	BNC/LEMO	BNC/LEMO		
ケーブル長	Cable length	1.5	1.5	1.5	1.5	1.5	1.5	m	

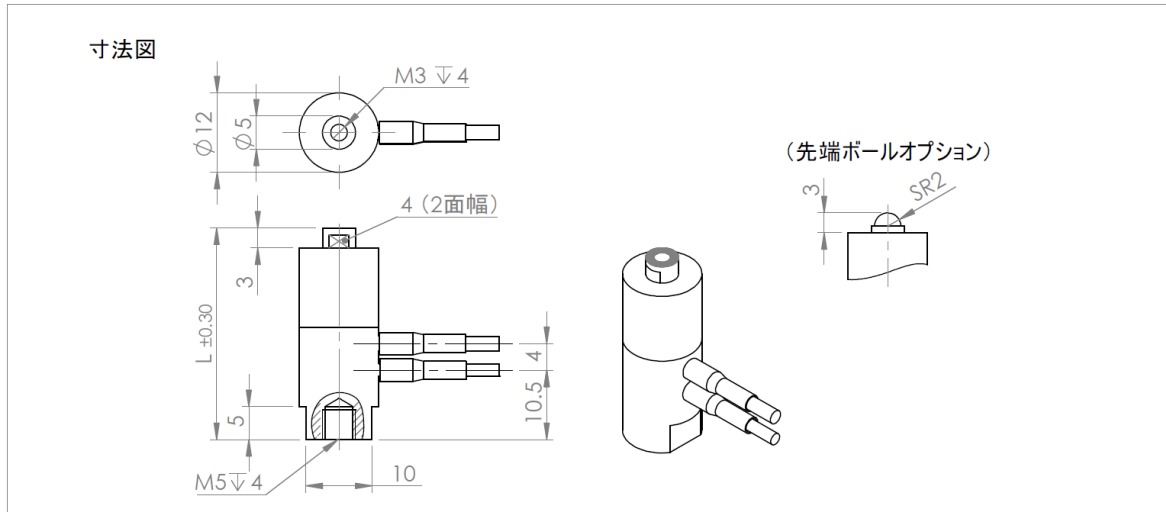
*1 -10% to +20%
 *2 ±20%
 *3 M-26118 との組合せ (typ.)
 *4 typ. 値

型式 (オプションの例)



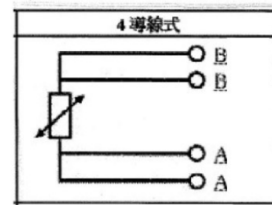
注) 標準仕様では、S・Tは混在できない



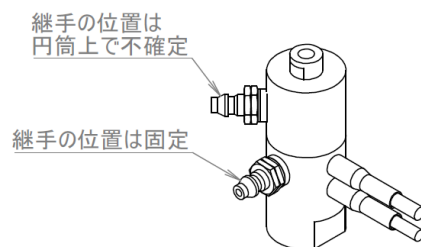


(温度センサオプション)

種別: PT100 Ω
 許容差クラス: 1/3B
 使用温度範囲: -20~+250 $^{\circ}$ C
 規定電流: 1mA 以下
 導線接続: 4 導線式 (3 導線式にも接続いただけます)



(空気導入用継手オプション)



管継ぎ手の適合チューブ
 ソフトナイロン・ポリウレタンチューブ $\phi 4/2.5$

