

## XY 軸、XYZ 軸、ロングストロークピエゾステージ

## MI-100



小型ながら 3 軸変位拡大機構を内蔵し小型多軸ステージ。XY 軸、XYZ 軸タイプを選択可能。一体弾性ヒンジ機構の摩擦レス動作により移動精度が高い。変位センサー内蔵タイプはピエゾコントローラーと組合せて高精度な位置決めが可能。

## 特徴

ナノメートル高分解能動作  
3 軸ロングストローク  
ローコスト

## アプリケーション例

ナノポジショニング  
各種顕微鏡  
バイオテクノロジー

型式 Models	MI-100XYLS	MI-100XYLC	MI-100XYZLS	MI-100XYZLC	MI-100***L Open-loop タイプ	単位 Units	注
可動軸 Active axes	XY	XY	XYZ	XYZ	MI-100**LS と同様		
内蔵変位センサー Integrated sensor	ひずみゲージ Strain gauge	静電容量型 Capacitive	ひずみゲージ Strain gauge	静電容量型 Capacitive	—		
駆動電圧 Operating voltage	-10~150	-10~150	-10~150	-10~150	MI-100**LS と同様	V	
オープンループ変位量 Open-loop stroke	100	100	100	100	MI-100**LS と同様	μm	*1
クローズド変位量 Closed-loop stroke	80	80	80	80	—	μm	
オープンループ分解能 Open-loop resolution	0.2	0.2	0.2	0.2	MI-100**LS と同様	nm	*3
クローズド分解能 Closed-loop resolution	2	1	2	1	—	nm	*4
非直線性 Non-linearity	±0.1	±0.1	±0.1	±0.1	—	%	*4
繰返し位置決め精度 Repeatability	±8	±2	±8	±2	—	nm	*4
静電容量値 Capacitance	1.8/各軸	1.8/各軸	1.8/各軸	1.8/各軸	MI-100**LS と同様	μF	*2
剛性 Stiffness	0.3	0.3	0.3	0.3	MI-100**LS と同様	N/μm	*6
共振周波数(X/Y/Z) Resonant freq.	450 / 560 / —	520 / 650 / —	320 / 320 / 450	430 / 430 / 430	MI-100**LS と同様	Hz	*6
ピッチング・ヨーイング Pitch / yaw	±1.5 / ±2	±1.5 / ±2	±1.5 / ±2	±1.5 / ±2	MI-100**LS と同様	"	*6
変位軸の許容荷重 Force capacity in motion direction	10	10	10	10	MI-100**LS と同様	N	
耐荷重 Load capacity	15	15	15	15	MI-100**LS と同様	N	
本体質量 Weight	140	360	180	440	MI-100**LS と同様	g	
主要材質 Body material	Aluminum Stainless steel	Aluminum Stainless steel	Aluminum Stainless steel	Aluminum Stainless steel	MI-100**LS と同様		
コネクタ Connection	BNC LEMO.0S.304	BNC LEMO.0S.650	BNC LEMO.0S.304	BNC LEMO.0S.650	BNC		
H 寸法 Size of H	23	30.5	34	41.5	MI-100**LS と同様	mm	
ケーブル長 Cable length	1.4	1.4	1.4	1.4	MI-100**LS と同様	m	

\*1 -0%、+20%

\*2 ±20%

\*3 M-26116 との組合せ (typ.)

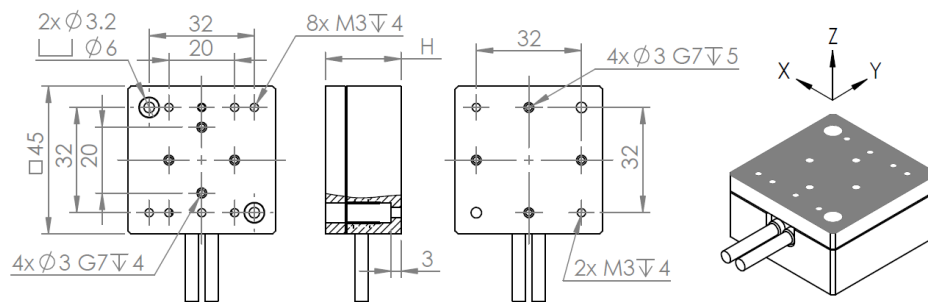
\*4 M-26118 との組合せ (typ.)

\*5 ±10%

\*6 typ. 値

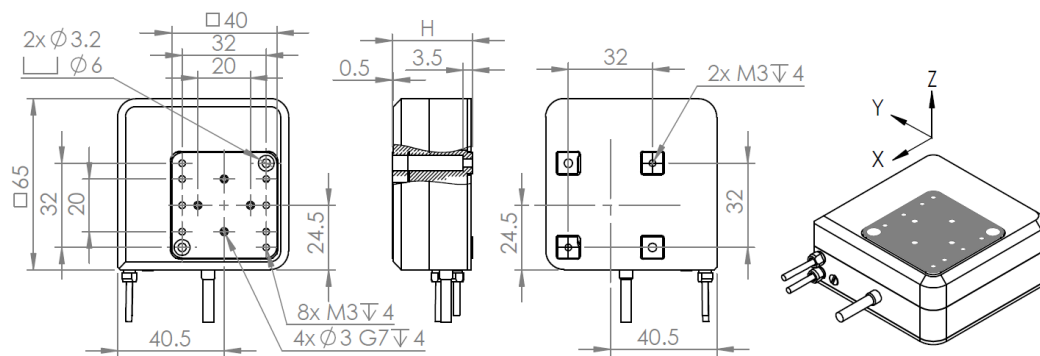


MI-100XYL, MI-100XYZL  
MI-100XYLS, MI-100XYZLS



	H
MI-100XYL#	23
MI-100XYZL#	34

MI-100XYLC, MI-100XYZLC



	H
MI-100XYLC	30.5
MI-100XYZLC	41.5

