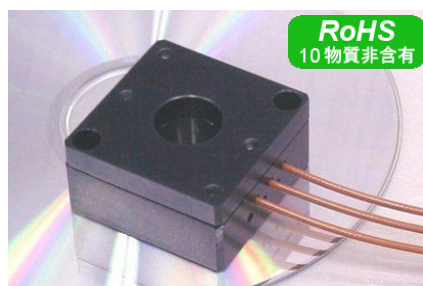


## 1・2・3軸・小型・透過窓付き piezo ステージ

## MB-10



透過窓（φ15）付き小型 3 軸 piezo ステージ。1 軸、2 軸タイプも選択可能。一体弾性ヒンジ機構の摩擦レス動作により移動精度が高い。

## 特徴

ナノメートル高分解能動作  
ミリ秒高速応答  
ローコスト  
小型で多軸構成

## アプリケーション例

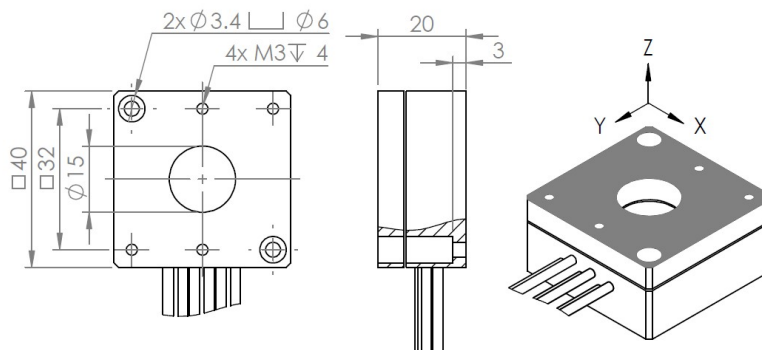
ナノポジショニング  
各種顕微鏡  
バイオテクノロジー

型式 Models	MB-10XL	MB-10ZL	MB-10XYL	MB-10XZL	MB-10XYZL	単位 Units	注
可動軸 Active axes	X	Z	XY	XZ	XYZ		
内蔵変位センサー Integrated sensor	—	—	—	—	—		
駆動電圧 Operating voltage	-10~150	-10~150	-10~150	-10~150	-10~150	V	
オープンループ変位量 Open-loop stroke	12	12	12	12	12	μm	*1
クローズド変位量 Closed-loop stroke	—	—	—	—	—	μm	
オープンループ分解能 Open-loop resolution	0.1	0.1	0.1	0.1	0.1	nm	*3
クローズド分解能 Closed-loop resolution	—	—	—	—	—	nm	*4
非直線性 Non-linearity	—	—	—	—	—	%	*4
繰返し位置決め精度 Repeatability	—	—	—	—	—	nm	*4
静電容量値 Capacitance	0.08/各軸	0.08/各軸	0.08/各軸	0.08/各軸	0.08/各軸	μF	*2
剛性 Stiffness	0.25	0.25	0.25	0.25	0.25	N/μm	*6
共振周波数(X/Y/Z) Resonant freq.	560/-/-	-/-/480	440/490/-	420/-/410	340/420/340	Hz	*6
共振周波数@50g	240/-/-	-/-/230	210/210/-	200/-/200	170/200/200	Hz	*6
共振周波数@100g	160/-/-	-/-/160	140/140/-	140/-/140		Hz	*6
共振周波数@150g	120/-/-	-/-/120	100/100/-	102/-/104	80/80/120	Hz	*6
ピッチング・ヨーイング Pitch / yaw	—	—	—	—	—	"	*6
変位軸の許容荷重 Force capacity in motion direction	+10 / -10	+10 / -10	+10 / -10	+10 / -10	+10 / -10	N	
本体質量 Weight	60	60	90	90	115	g	
主要材質 Body material	Aluminum	Aluminum	Aluminum	Aluminum	Aluminum		
コネクタ Connection	BNC	BNC	BNC	BNC	BNC		
ケーブル長 Cable length	1.4	1.4	1.4	1.4	1.4	m	

- \*1 -10% to +20%  
\*2 ±20%  
\*3 M-26116 との組合せ  
\*4 M-26118 との組合せ (typ.)  
\*5 ±10%  
\*6 typ. 値



MB-10XL, MB-10ZL, MB-10XYZL  
MB-10XLS, MB-10ZLS, MB-10XYZLS



MB-10XYL, MB-10XZL  
MB-10XYLS, MB-10XZLS

