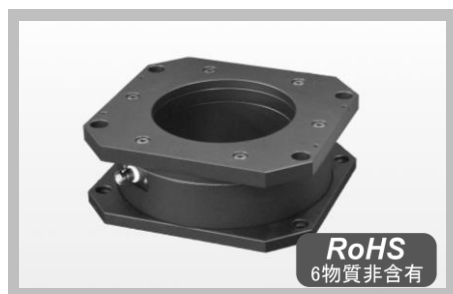


# MV-20ZD4 大型窓 Z 軸ピエゾステージ



ピエゾアクチュエータを内蔵し Z 軸ストローク 20 $\mu$ m を発生します。窓口径は 4 インチ相当です。高速に応答します。変位センサー内蔵タイプはクローズドピエゾコントローラーと組合せることで高精度な位置決めが可能です。

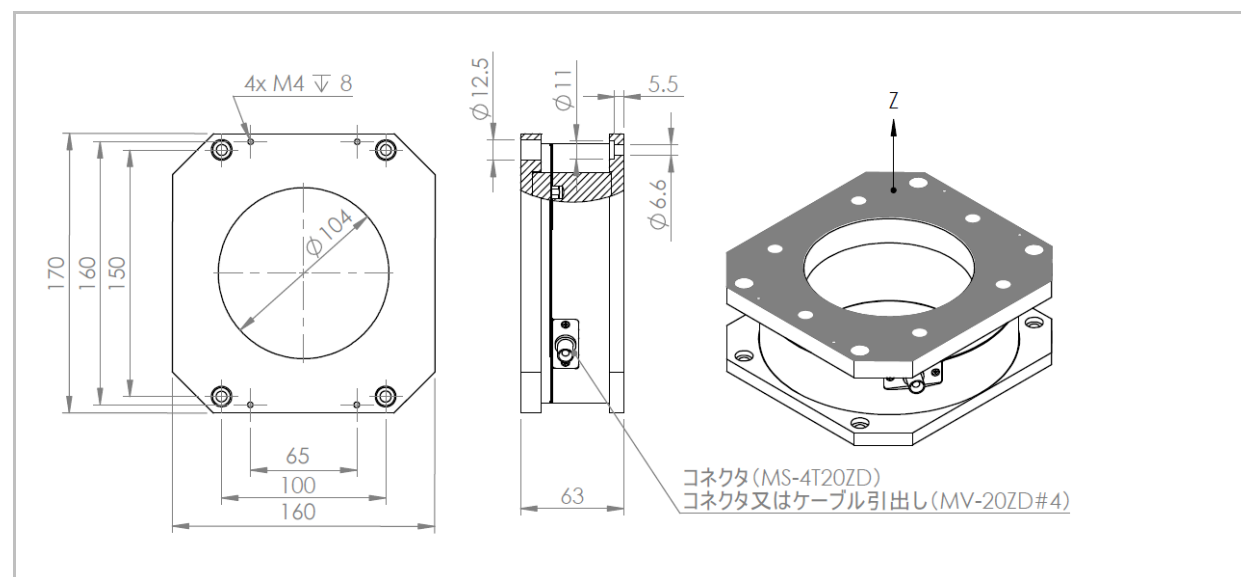
**特徴**  
ミリ秒高速応答  
高精度位置分解能

**アプリケーション例**  
レーザー干渉計の高速レンズ位置決め  
大口径ミラー位置決め

型式 Models		MV-20ZD4	MV-20ZDS4	単位 Units	注
可動軸	Active axes	Z	Z		
内蔵変位センサー	Integrated sensor	—	ひずみゲージ		
駆動電圧	Operating voltage	-10~150	-10~150	V	
オープンループ変位量	Open-loop stroke	20	20	$\mu$ m	*1
クローズド変位量	Closed-loop stroke	—	16	$\mu$ m	
オープンループ分解能	Open-loop resolution	0.1	0.1	nm	*3
クローズド分解能	Closed-loop resolution	—	1	nm	*4
非直線性	Non-linearity	—	$\pm 0.5$	%	*4
繰返し位置決め精度	Repeatability	—	1	nm	*4
静電容量値	Capacitance	5.4	5.4	$\mu$ F	*2
共振周波数@no load	Resonant freq.	0.4	0.4	kHz	*5
チルトモーション	Tilt motion	1	1	"	*5
許容荷重	max load	200	200	N	
本体質量	Weight	2.3	2.3	kg	
主要材質	Body material	Aluminum	Aluminum		
コネクタ	Connection	BNC	BNC LEMO.0S.340		

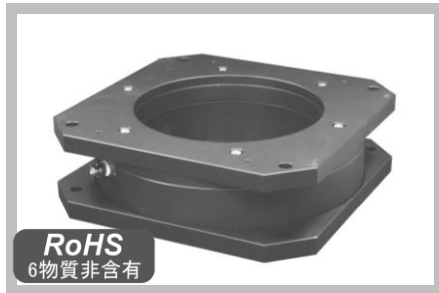
ケーブル長 Cable length 1.4m ケーブルが付属され本体にあるコネクタに接続できます (本体から直接ケーブル出し) m

\*1 -0%、+20%  
\*2  $\pm 20\%$   
\*3 M-26116 との組合せ (typ.)  
\*4 M-26118 との組合せ (typ.)  
\*5 typ. 値





# MV-20ZD6 大型窓 Z 軸ピエゾステージ



ピエゾアクチュエータを内蔵し Z 軸ストローク 20 $\mu$ m を発生します。窓口径は 6 インチ相当です。高速に応答します。変位センサー内蔵タイプはクローズドピエゾコントローラーと組合せることで高精度な位置決めが可能です。

### 特徴

ミリ秒高速応答  
高精度位置分解能

### アプリケーション例

レーザー干渉計の高速レンズ位置決め  
大口径ミラー位置決め

型式 Models		MV-20ZD6	MV-20ZDS6	単位 Units	注
可動軸 Active axes		Z	Z		
内蔵変位センサー Integrated sensor		—	ひずみゲージ		
駆動電圧 Operating voltage		-10~150	-10~150	V	
オープンループ変位量 Open-loop stroke		20	20	$\mu$ m	*1
クローズド変位量 Closed-loop stroke		—	16	$\mu$ m	
オープンループ分解能 Open-loop resolution		0.1	0.1	nm	*3
クローズド分解能 Closed-loop resolution		—	1	nm	*4
非直線性 Non-linearity		—	$\pm 0.5$	%	*4
繰返し位置決め精度 Repeatability		—	1	nm	*4
静電容量値 Capacitance		5.4	5.4	$\mu$ F	*2
共振周波数@no load Resonant freq.		0.4	0.4	kHz	*5
チルトモーション Tilt motion		1	1	"	*5
許容荷重 max load		200	200	N	
本体質量 Weight		5.1	5.1	kg	
主要材質 Body material		Aluminum	Aluminum		
コネクタ Connection		BNC	BNC LEMO.0S.340		
ケーブル長 Cable length		1.4m ケーブルが付属され 本体にあるコネクタに接続できます	1.4 (本体から直接ケーブル出し)	m	

\*1 -0%、+20%  
\*2  $\pm 20\%$   
\*3 M-26116 との組合せ (typ.)  
\*4 M-26118 との組合せ (typ.)  
\*5 typ. 値

