

MI-100 XY 軸、XYZ 軸、ロングストロークピエゾステージ



小型ながら 3 軸変位拡大機構を内蔵しストローク 100 μ m を出力します。XY 軸、XYZ 軸タイプをご用意しています。一体弾性ヒンジ機構により摩擦のない動作を実現しておりメンテナンスは不要です。変位センサー内蔵タイプはクロズドピエゾコントローラーと組合せることで高精度な位置決めができます。ご用途に合わせた形状カスタマイズ等にも迅速に対応可能です。

特徴

ナノメートルの高分解能動作
3 軸ロングストローク
ローコスト

アプリケーション例

ナノポジショニング
各種顕微鏡
バイオテクノロジー

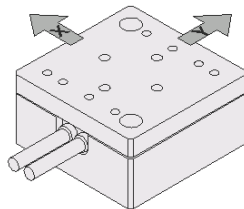
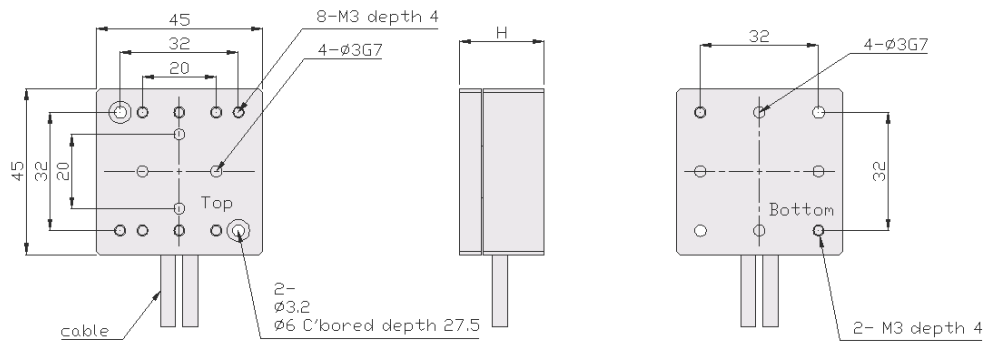
型式 Models	MI-100XYLS	MI-100XYLC	MI-100XYZLS	MI-100XYZLC	MI-100***L Open-loop タイプ	単位 Units	注
可動軸 Active axes	XY	XY	XYZ	XYZ	MI-100**LS と同様		
内蔵変位センサー Integrated sensor	ひずみゲージ Strain gauge	静電容量型 Capacitive	ひずみゲージ Strain gauge	静電容量型 Capacitive	—		
駆動電圧 Operating voltage	-10~150	-10~150	-10~150	-10~150	MI-100**LS と同様	V	
オープンループ変位量 Open-loop stroke	100	100	100	100	MI-100**LS と同様	μ m	*1
クロズド変位量 Closed-loop stroke	80	80	80	80	—	μ m	*1
オープンループ分解能 Open-loop resolution	0.2	0.2	0.2	0.2	MI-100**LS と同様	nm	*3
クロズド分解能 Closed-loop resolution	2	2	2	2	—	nm	*4
非直線性 Non-linearity	± 0.1	± 0.1	± 0.1	± 0.1	—	%	*4
繰返し位置決め精度 Repeatability	30	20	30	20	—	nm	*4
静電容量値 Capacitance	1.8/各軸	1.8/各軸	1.8/各軸	1.8/各軸	MI-100**LS と同様	μ F	*2
剛性 Stiffness	0.3	0.3	0.3	0.3	MI-100**LS と同様	N/ μ m	*6
共振周波数(X/Y/Z) Resonant freq.	450 / 560 / —	520 / 650 / —	320 / 250 / 250	430 / 430 / 430	MI-100**LS と同様	Hz	*6
ピッチング・ヨーイング Pitch / yaw	$\pm 1.5 / \pm 2$	$\pm 1.5 / \pm 2$	$\pm 1.5 / \pm 2$	$\pm 1.5 / \pm 2$	MI-100**LS と同様	"	*6
変位軸の許容荷重 Force capacity in motion direction	10	10	10	10	MI-100**LS と同様	N	
耐荷重 Load capacity	15	15	15	15	MI-100**LS と同様	N	
本体質量 Weight	140	360	180	440	MI-100**LS と同様	g	
主要材質 Body material	Aluminum Stainless steel	Aluminum Stainless steel	Aluminum Stainless steel	Aluminum Stainless steel	MI-100**LS と同様		
コネクタ Connection	BNC LEMO.0S.304	BNC LEMO.0S.650	BNC LEMO.0S.304	BNC LEMO.0S.650	BNC		
H 寸法 Size of H	21.5	30.5	34	41.5	MI-100**LS と同様	mm	
ケーブル長 Cable length	1.4	1.4	1.4	1.4	MI-100**LS と同様	m	

- *1 -10% to +20%
*2 $\pm 20\%$
*3 M-26116 との組合せ
*4 M-26103 との組合せ (typ.)
*5 $\pm 10\%$
*6 typ. 値

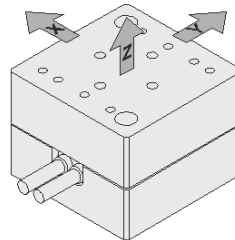
外形寸法図 (Open・ひずみゲージセンサタイプ)

MI-100XYL, MI-100XYZL

MI-100XYLS, MI-100XYZLS



XY axis

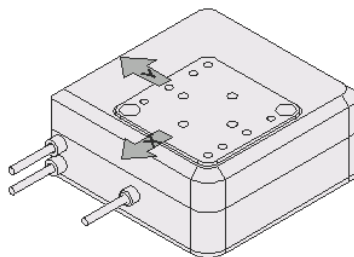
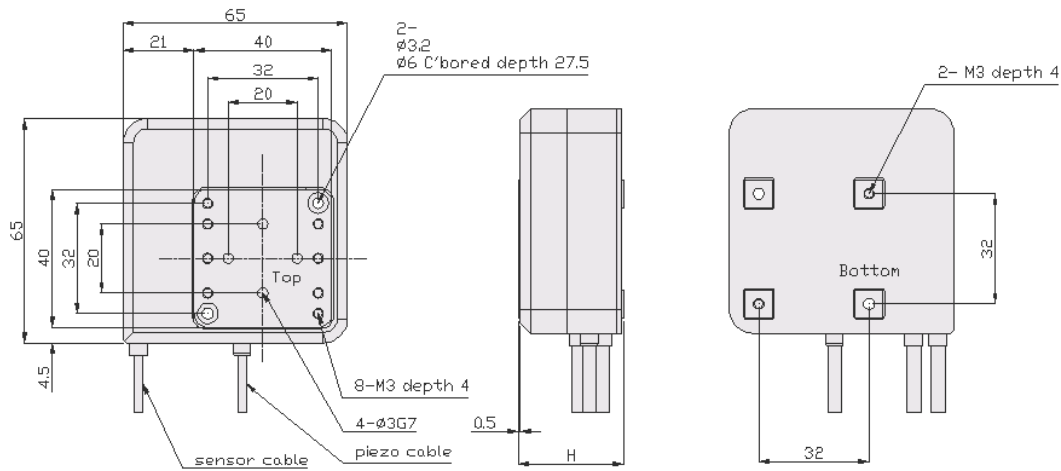


XYZ axis

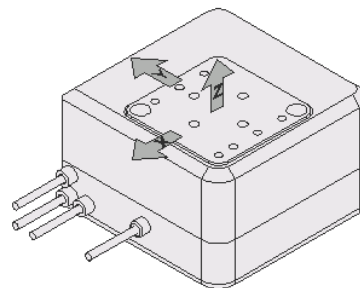
本体の固定方法
上側からボルト 2 点で固定
または底側から 2 点で固定

外形寸法図 (静電容量型変位センサ内蔵タイプ)

MI-100XYLC, MI-100XYZLC



XY axis



XYZ axis