

MD-140L 対物レンズフォーカス用ピエゾ



顕微鏡のレボルバー・対物レンズ間に取付けることで対物レンズを光軸方向に動かします。これにより高精度・高速なレンズフォーカスが可能です。変位拡大機構を内蔵しストローク 140 μ m を出力します。一体弾性ヒンジ機構により摩擦のない動作を実現しており高精度な動作を発生します。各メーカー顕微鏡に接続できるよう各種ねじアダプタが付属されます。変位センサー内蔵タイプはクローズドピエゾコントローラーと組合せることで極めて高精度な位置決めができます。ご用途に合わせた形状カスタマイズ等にも迅速に対応可能です。

特徴

ストローク 140 μ m
ミリ秒高速応答
ローコスト
高精度位置分解能

アプリケーション例

共焦点顕微鏡
オートフォーカスシステム
バイオテクノロジー
表面形状の測定

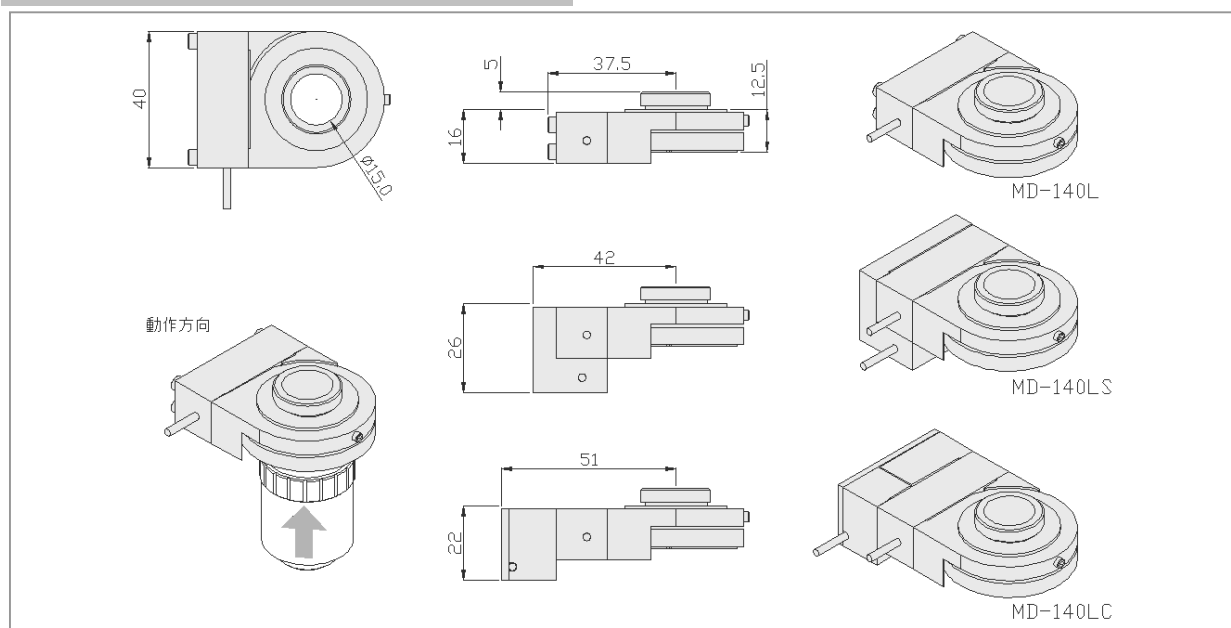
| 型式 Models | MD-140L/MD-140LN | MD-140LS/MD-140LSN | MD-140LC/MD-140LCN | 単位 Units | 注 |
|--|------------------|------------------------|---------------------|------------|----|
| 可動軸 Active axes | 1 | 1 | 1 | | |
| 内蔵変位センサー Integrated sensor | — | ひずみゲージ Strain gauge | 静電容量型 Capacitive | | |
| 駆動電圧 Operating voltage | -10~150 | -10~150 | -10~150 | V | |
| オープンループ変位量 Open-loop stroke | 140 | 140 | 140 | μ m | *1 |
| クローズド変位量 Closed-loop stroke | — | 112 | 112 | μ m | *1 |
| オープンループ分解能 Open-loop resolution | 0.2 | 0.2 | 0.2 | nm | *3 |
| クローズド分解能 Closed-loop resolution | — | 3 | 1.5 | nm | *4 |
| 非直線性 Non-linearity | — | ± 0.12 | ± 0.1 | % | *4 |
| 繰返し位置決め精度 Repeatability | — | 28 | 20 | nm | *4 |
| 静電容量値 Capacitance | 1.5 | 1.5 | 1.5 | μ F | *2 |
| 剛性 Stiffness | 0.15 | 0.15 | 0.15 | N/ μ m | *6 |
| 共振周波数@100g Resonant freq. | 120 | 120 | 120 | Hz | *6 |
| 共振周波数@200g Resonant freq. | 100 | 100 | 100 | Hz | *6 |
| チルト Tilt | 10 | 10 | 10 | μ rad | *6 |
| 変位軸の許容荷重 Force capacity in motion direction | ± 10 | ± 10 | ± 10 | N | |
| 本体質量 Weight | 65 | 92 | 100 | g | |
| 主要材質 Body material | Aluminum | Aluminum | Aluminum | | |
| コネクタ Connection | BNC | BNC LEMO.0S.304 | BNC LEMO.0S.650 | | |
| ケーブル長 Cable length | 1.4 | 1.4 | 1.4 | m | |
| 最大対物レンズ径 | 39 | 39 | 39 | Mm | |
| 最大対物レンズ質量 | 400 | 400 | 400 | g | |
| 顕微鏡タイプ | 正立 / 倒立 | 正立 / 倒立 | 正立 / 倒立 | | |

- *1 -10% to +20%
*2 $\pm 20\%$
*3 M-26116 との組合せ
*4 M-26103 との組合せ (typ.)
*5 $\pm 10\%$
*6 typ. 値

【ご注文の際には、型式以外に以下の点についてもお知らせ下さい】

- 顕微鏡タイプ・・・倒立 or 正立
- レンズねじ径、ねじピッチ・・・(詳細は2ページ目の「ねじアダプタ」をご参照下さい)

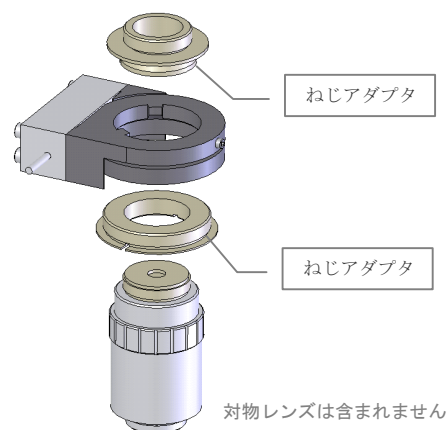
外形寸法図



ねじアダプタ

各種顕微鏡・対物レンズに接続するためのねじアダプタ 1 式を付属します。
ご注文の際にはご使用のねじ径、または対物レンズ名をお知らせください。

| ねじ呼び径 | ねじピッチ |
|-------------|------------------|
| 20.32 (RMS) | 0.706 (36 山/インチ) |
| M25 | 0.75 |
| 26 | 0.706 |
| M26 | 0.75 |
| M27 | 0.75 |
| M28 | 0.75 |
| M32 | 0.75 |



倒立顕微鏡への対応について

倒立顕微鏡用は型式の末尾に N が付きます。
倒立顕微鏡用 MD-140LN

付属品

対物レンズねじ用アダプター 1 式
取付用工具 1 式

取付け手順

