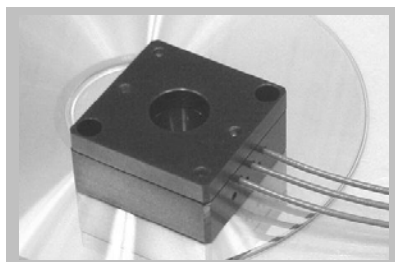


MB-10 1・2・3軸・小型・透過窓付きピエゾステージ



透過窓（φ15）付きピエゾステージです。小型（40×40mm）ながら3軸変位拡大機構を内蔵しストローク10μmを出力します。1軸、2軸タイプもご用意しています。一体弾性ヒンジ機構により摩擦のない動作を実現しておりメンテナンスは不要です。変位センサー内蔵タイプはクロズドピエゾコントローラーと組合せることで高精度な位置決めができます。ご用途に合わせた形状カスタマイズ等にも迅速に対応可能です。

特徴

ナノメートルの高分解能動作
ミリ秒高速応答
ローコスト
小型で多軸構成

アプリケーション例

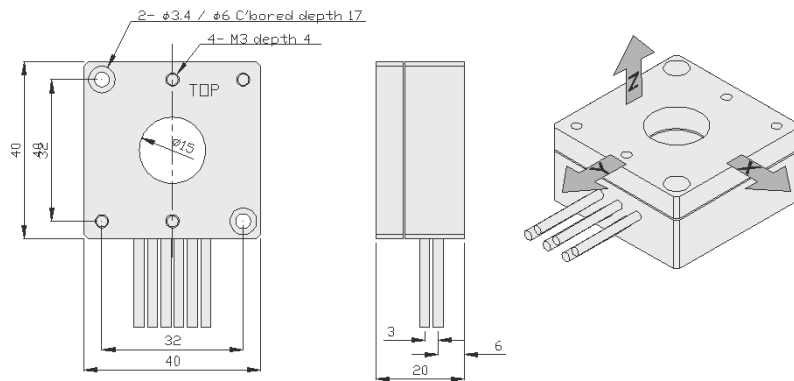
ナノポジショニング
各種顕微鏡
バイオテクノロジー

型式 Models	MB-10XLS	MB-10ZLS	MB-10XYLS	MB-10XZLS	MB-10XYZLS	MB-10**L Open-loop タイプ	単位 Units	注
可動軸 Active axes	X	Z	XY	XZ	XYZ	MB-10**LSと同様		
内蔵変位センサー Integrated sensor	ひずみゲージ Strain gauge	ひずみゲージ Strain gauge	ひずみゲージ Strain gauge	ひずみゲージ Strain gauge	ひずみゲージ Strain gauge	—		
駆動電圧 Operating voltage	-10~150	-10~150	-10~150	-10~150	-10~150	MB-10**LSと同様	V	
オープンループ変位量 Open-loop stroke	12	12	12	12	12	MB-10**LSと同様	μm	*1
クロズド変位量 Closed-loop stroke	9.6	9.6	9.6	9.6	9.6	—	μm	*1
オープンループ分解能 Open-loop resolution	0.1	0.1	0.1	0.1	0.1	MB-10**LSと同様	nm	*3
クロズド分解能 Closed-loop resolution	1	1	1	1	1	—	nm	*4
非直線性 Non-linearity	±0.12	±0.12	±0.12	±0.12	±0.12	—	%	*4
繰返し位置決め精度 Repeatability	±28	±28	±28	±28	±28	—	nm	*4
静電容量値 Capacitance	0.08/各軸	0.08/各軸	0.08/各軸	0.08/各軸	0.08/各軸	MB-10**LSと同様	μF	*2
剛性 Stiffness	0.25	0.25	0.25	0.25	0.25	MB-10**LSと同様	N/μm	*6
共振周波数(X/Y/Z) Resonant freq.	560/-/-	-/-480	440/490/-	420/-/410	340/420/340	MB-10**LSと同様	Hz	*6
共振周波数@50g	240/-/-	-/-230	210/210/-	200/-/200	170/200/200	MB-10**LSと同様	Hz	*6
共振周波数@100g	160/-/-	-/-160	140/140/-	140/-/140		MB-10**LSと同様	Hz	*6
共振周波数@150g	120/-/-	-/-120	100/100/-	102/-/104	80/80/120	MB-10**LSと同様	Hz	*6
ピッチング・ヨーイング Pitch / yaw	—	—	—	—	—	MB-10**LSと同様	"	*6
変位軸の許容荷重 Force capacity in motion direction	+10 / -10	+10 / -10	+10 / -10	+10 / -10	+10 / -10	MB-10**LSと同様	N	
本体質量 Weight	60	60	90	90	115	MB-10**LSと同様	g	
主要材質 Body material	Aluminum	Aluminum	Aluminum	Aluminum	Aluminum	MB-10**LSと同様		
コネクタ Connection	BNC LEMO.0S.304	BNC LEMO.0S.304	BNC LEMO.0S.304	BNC LEMO.0S.304	BNC LEMO.0S.304	BNC		
ケーブル長 Cable length	1.4	1.4	1.4	1.4	1.4	MB-10**LSと同様	m	

- *1 -10% to +20%
*2 ±20%
*3 M-26116 との組合せ
*4 M-26103 との組合せ (typ.)
*5 ±10%
*6 typ. 値

外形寸法図

MB-10XL,MB-10ZL,MB-10XYZL
 MB-10XLS,MB-10ZLS,MB-10XYZLS



MB-10XYL,MB-10XZL
 MB-10XYLS,MB-10XZLS

