

# M-5520 ピエゾアクチュエーター電源内蔵シリーズ

MESS-TEK



M-5522

ピエゾアクチュエーターケース内にピエゾドライバ回路を内蔵しているため、ピエゾドライバを用意する必要がありません。機器組み込みの用途に適します。高剛性、高分解能です。



M-5520、M-2834-3

## 仕様 Technical Data

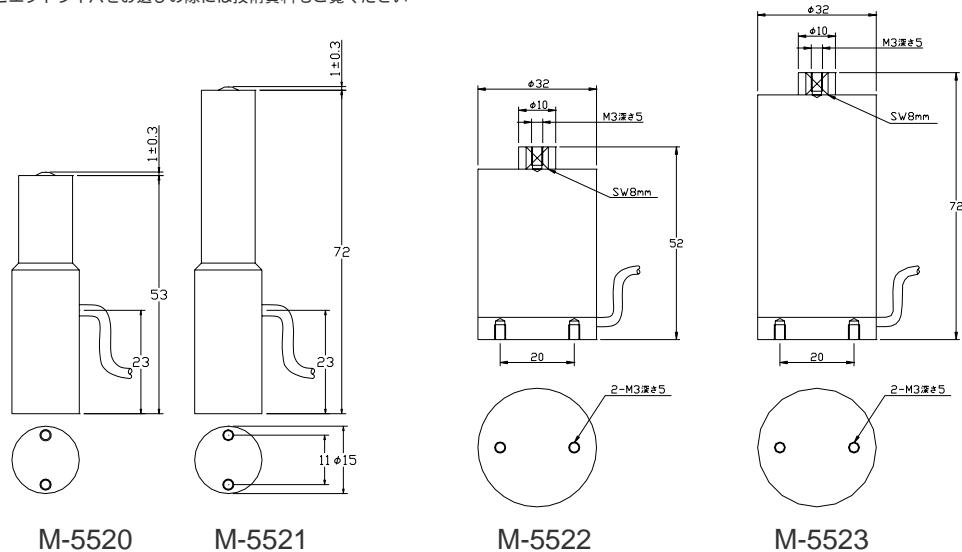
型式 Open-loop Models	M-5520	M-5521	M-5522	M-5523
可動軸 Active axes	1			
変位量 (μm) Open-loop stroke *1	17	34	17	34
制御電圧 (V) Operating voltage	0 ~ 5			
入力抵抗 ( )	100 k			
分解能 (nm) Open-loop resolution *2	0.3			
剛性 (N/μm) Stiffness *1	15	9	50	25
変位軸の許容荷重 (N) Load capacity	+ 250		+ 850	
プリロード	なし		あり	
本体重量 (g) Weight	40	50	300	-
主要材質 Body material	Aluminum		Stainless steel	
電源 Power supply	(1) +165 (2) +5V		+11V ~ +20V ( 0.2A 平均、1A peak )	
コネクタ Connection	HR-10-7P-4P (HER) ケーブル長: 2m pin1: +165V pin 2: +5V pin 3: 制御入力 0V ~ 5V pin 4: GND		BNC DC ジャック ( 2.1mm, 外径 5.5mm )	
寸法 (mm) Body size	15 × 53	15 × 73	32 × 52	32 × 72
別売電源	M-2834-3 (*3)		AC アダプタ (AC 入力: AC100 ~ 120V 0.3A 50/60Hz DC 出力: 12V 1A )	

\*1 ±20%

\*2 typ. 値

\*3 (M-2834 を使用した場合にはピエゾアクチュエーターの動作特性が変化します。詳細はお問合せください。)

ピエゾ製品およびピエゾドライバをお選びの際には技術資料もご覧ください



M-5520

M-5521

M-5522

M-5523