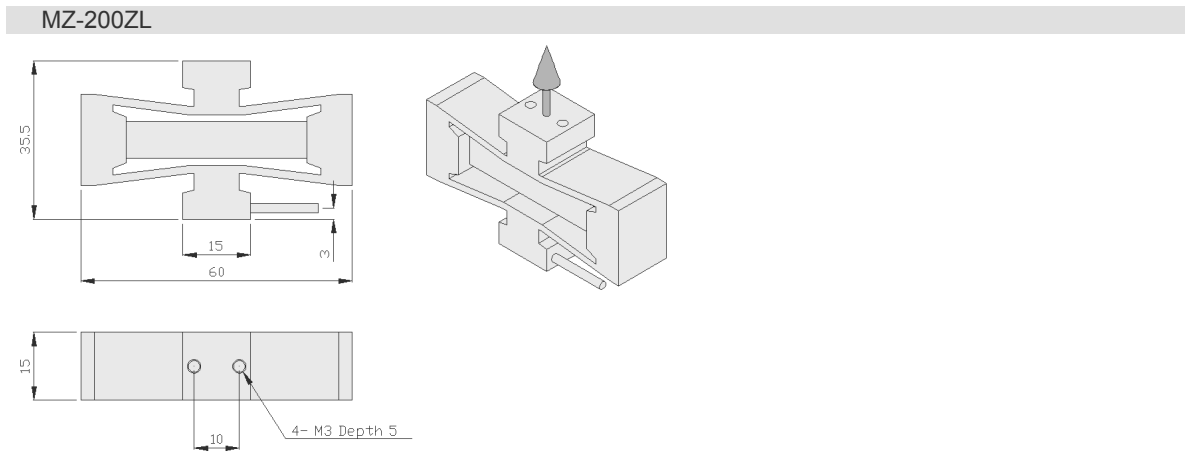
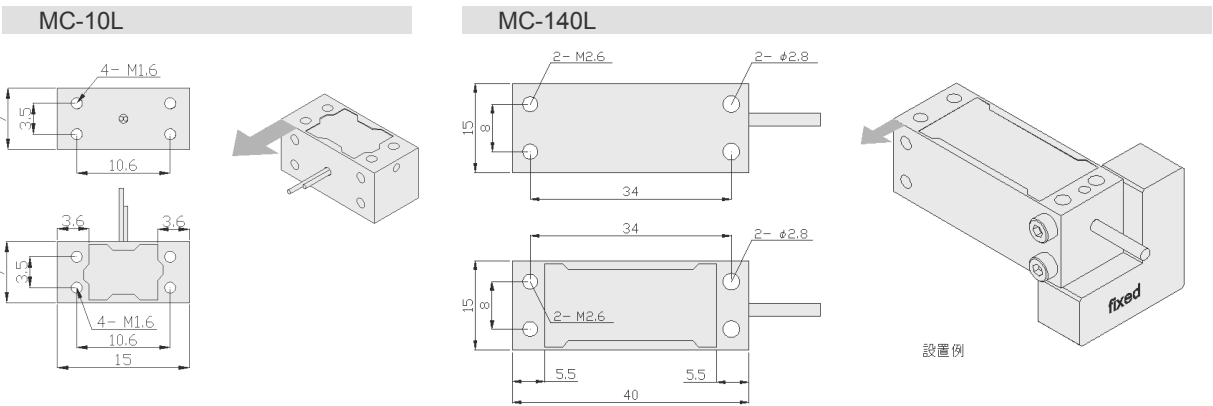
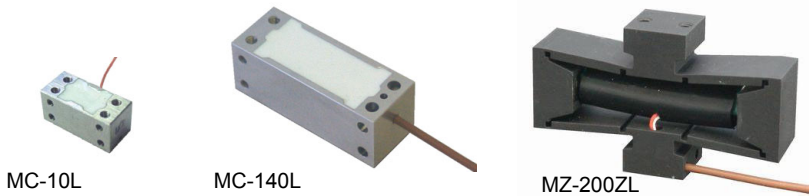


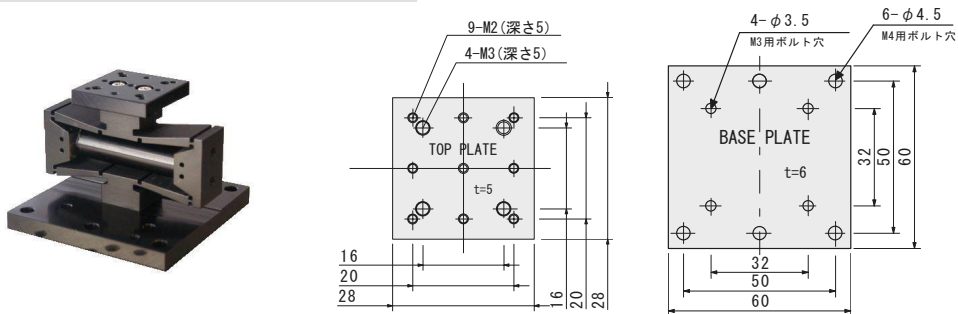
1 軸ピエゾアクチュエーター

積層ピエゾアクチュエーターを一体弾性ヒンジ機構に組込んだアクチュエーターです。摩擦のない動作を実現しており真直性に優れます。変位拡大機構により大きなストロークを発生します。ナノメーター高分解能動作とミリ秒高速応答を実現します。

特徴	アプリケーション例
高い変位分解能 一体ヒンジによる優れた直進性 小型・長ストローク	ナノポジショニング 各種顕微鏡 光学部品の高速位置決め



MZ-200ZL 用 オプションパーツ



型式	Models	MC-10L	MC-140L	MZ-200ZL	MZ-200ZLS	単位 Units	注
可動軸	Active axes	1	1	Z	Z		
内蔵変位センサー	Integrated sensor	—	—	—	ひずみゲージ Strain gauge		
駆動電圧	Operating voltage	-10~150	-10~150	-10~150	-10~150	V	
オープンループ変位量	Open-loop stroke	12(*1)	140(*1)	260(*2)	260(*2)	μm	
クローズド変位量	Closed-loop stroke	—	—	—	200	μm	*1
オープンループ分解能	Open-loop resolution	0.1	0.2	0.2	0.2	nm	*3
クローズド分解能	Closed-loop resolution	—	—	—	8	nm	*4
非直線性	Non-linearity	—	—	—	±0.4	%	*4
繰返し位置決め精度	Repeatability	—	—	—	20	nm	*4
静電容量値	Capacitance	0.09	1.5	3.0	3.0	μF	*2
剛性	Stiffness	0.25	0.15	0.18	0.18	N/μm	*6
共振周波数@no load	Resonant freq.	2400	500	360	360	Hz	*6
共振周波数@10g		—	390	318	318	Hz	*6
共振周波数@100g		—	170	185	185	Hz	*6
共振周波数@500g		—	85	93	93		
ピッチング・ヨーイング	Pitch / yaw	—	±1.5/ ±2	—	—	"	*6
許容荷重	Load capacity	—	—	—	—	N	
変位軸の許容荷重	Force capacity in motion direction	±2.5	±10	±10	±10	N	
本体質量	Weight	4	60	50	50	g	
主要材質	Body material	Stainless steel	Stainless steel	Aluminum	Aluminum		
コネクタ	Connection	—	BNC	BNC	BNC LEMO.0S.304		
ケーブル長	Cable length	0.06	1.4	1.4	1.4	m	

- *1 -10% to +20%
 *2 ±20%
 *3 M-26116 との組合せ
 *4 M-26103 との組合せ (typ.)
 *5 ±10%
 *6 typ. 値