

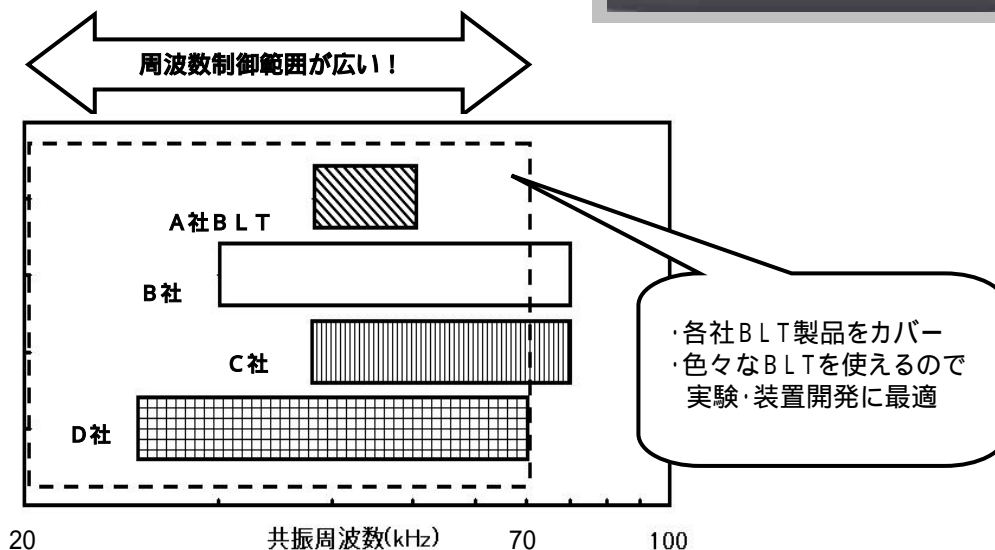
# ランジュバン振動子駆動用コントローラ M-5107

Bolt-clamped Langevin type Transducer Controller

## 概要

ボルト締めランジュバン振動子(BLT)駆動用のコントロールユニットを発売しました。各社BLT製品のほとんどに対応可能のため、超音波応用実験や装置開発等に最適です。本器をピエゾドライバーに接続するだけで、BLTを共振駆動させる事が簡単に行なえます。更に、駆動中に共振周波数が変動しても、自動で共振周波数に追尾し、常に最大能力で駆動させる事が出来ます。

- ・発振周波数の設定機能(20～70kHz)
- ・共振周波数にロック・オン状態でLED点灯表示
- ・BLTの駆動周波数・電流・電圧をLCD表示
- ・BLT駆動モニタ端子(周波数・電流・電圧)
- ・超音波応用実験(センシング, 化学反応促進, 切断・溶着・機械加工, 洗浄, 攪拌等)や装置開発向けに最適

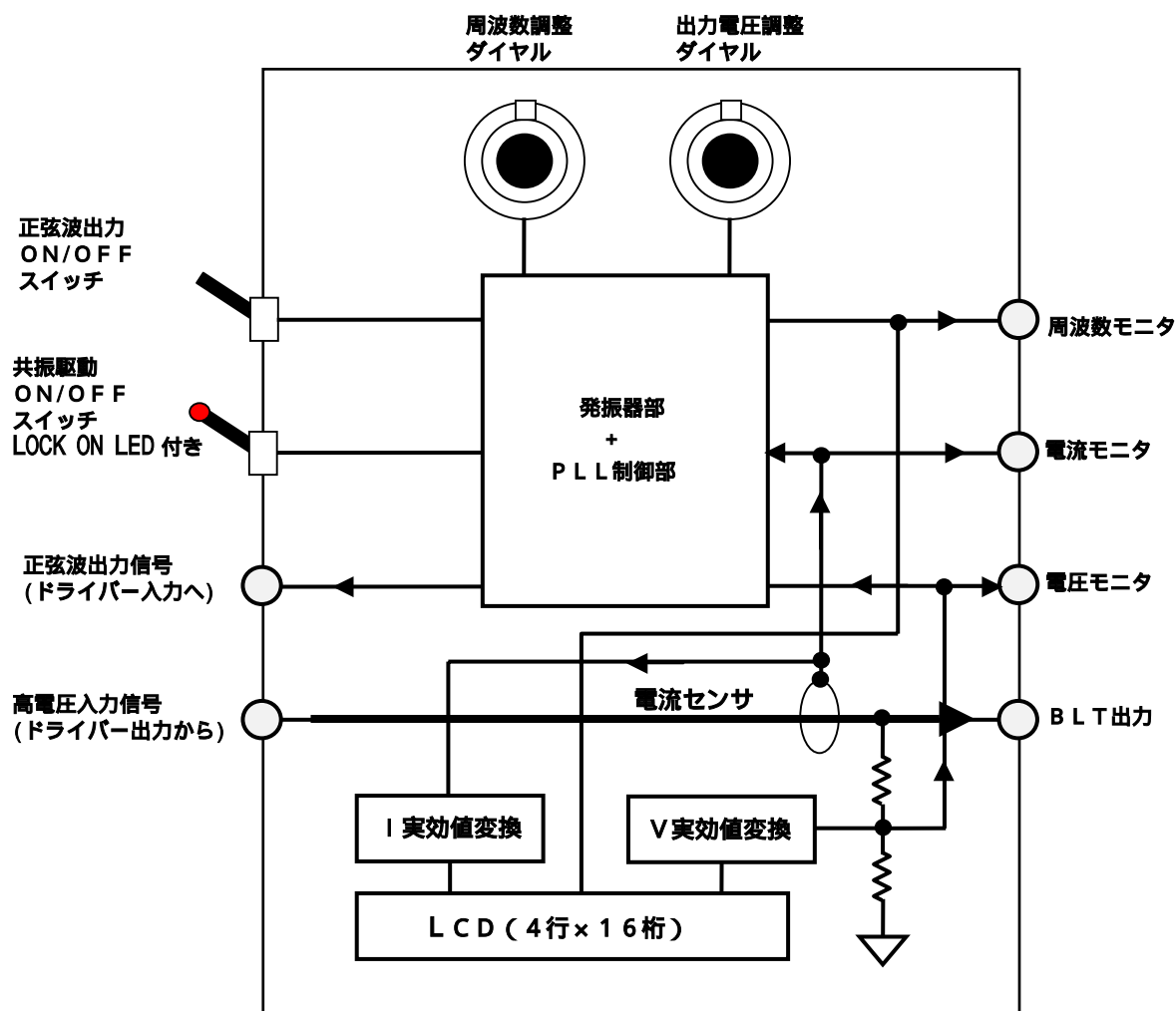


## 仕様

PLL 発振ユニット	PLL Oscillation unit	M-5107
周波数制御範囲	Frequency control range	20～70kHz(10回転ポテンシオメータ)
出力電圧制御範囲	Output voltage control range	0～10Vpp(10回転ポテンシオメータ)
周波数表示範囲	frequency display range *1	LCD 0.00～99.9KHz
電圧表示範囲	Voltage display range *1	LCD 000.0～199.9Vrms
電流表示範囲	Current display range*1	LCD 0.00～1.99Arms
共振駆動	Resonance drive	ON / OFF(“ LOCK IN ” スイッチ)
正弦波出力信号	Sine wave output signal	ON / OFF(“ DRIVE ON ” スイッチ)
BLT接続端子	BLT connetor	ターミナル(BLTを接続) パナプラグ接続可能
電圧モニタ	Voltage monitor	出力電圧の1/100(BNCコネクタ)
電流モニタ	Current monitor	電圧出力で電流電圧比1対1(BNCコネクタ)
周波数モニタ	Frequency monitor	5Vppの矩形波(BNCコネクタ)
信号出力コネクタ	Signal output connetor	BNC(ピエゾドライバー入力を接続)
高電圧入力コネクタ	High voltage input connetor	BNC(ピエゾドライバー出力を接続)
寸法 (mm)	Body size	160W × 149H × 230D
電源	Operating voltage	AC 100 V 50Hz / 60Hz

## ブロック図

主要機能のブロック図内の発振器 / PLL制御部は、弊社の独自回路技術によるピエゾ共振駆動に特化した回路です。このPLL機能によりBLTの共振周波数に自動追尾させる事が出来ます。また、PLL機能を解除してBLTの駆動周波数・電圧を自由に調整させる事も可能です。



## 組合せ例

弊社にはBLTを駆動出来るピエゾドライバー製品もありますが、お客様がお使いのピエゾドライバー（信号入力端子有り）にも接続可能です。また、お使いになるBLTに最適なピエゾドライバーを紹介出来ますので、お気軽にお問い合わせ下さい。

