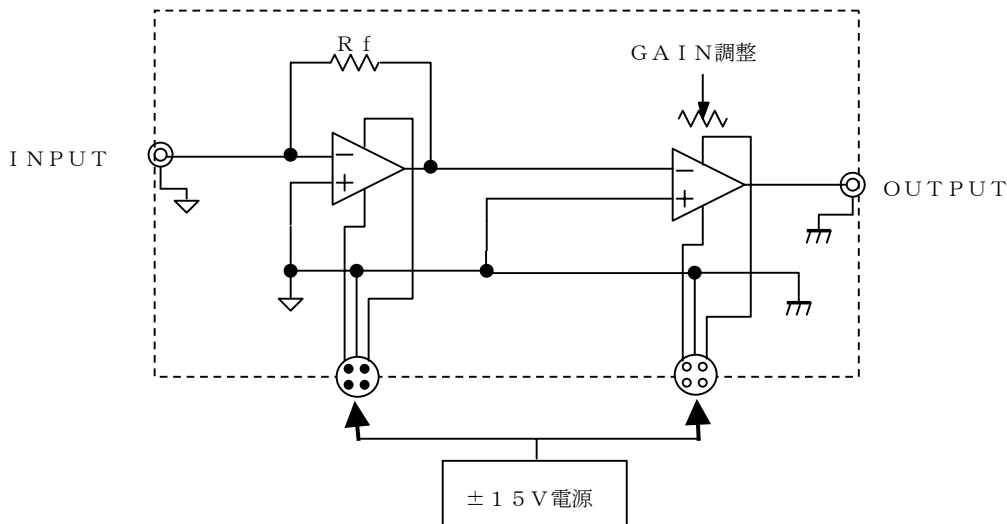


MESS-TEK

微小電流プリアンプ

M-9111、M-9115シリーズ仕様書

概要 本仕様書は微小電流プリアンプモジュールの基本仕様について規定します。
構成 本プリアンプは微小電流源に出来るだけ近いところに設置し、ローノイズで微小電流を検出するため、電源は外部に設置し、アンプ部のみを超小型に設計したものです。内部構成はブロック図に示す。



微小電流検出部

電流変換率は R_f によって決まります。

型式	感度	電流電圧変換率(V/I)	周波数特性
M-9115-2	100pA/FS	100 G	約 1Hz
M-9115-3	1nA/FS	10 G	約 100Hz
M-9115-4	10nA/FS	1 G	約 1KHz
M-9111-1	100nA/FS	100 M	> 1 k Hz
M-9111-2	1 μ A/FS	10 M	> 1 k Hz

注 感度は FS[出力電圧 10V とする]あたりの入力電流値で表記してあります。
 但し、この値は電源電圧が $\pm 15V$ の時にのみ適用されます。 ※FS: Full Scale

電源 出力回路電源電圧 $\pm 15V$
 入力回路電源電圧 $\pm 15V$
 入力回路と出力回路の電源は同一電源に接続します。

使用可能な電源電圧の範囲

±6～15V 電源電圧が 15V 以下となると最大出力電圧が減少します。

外観 寸法 50mm*65mm*40mmH



電源コネクタ一部



入力コネクタ一部

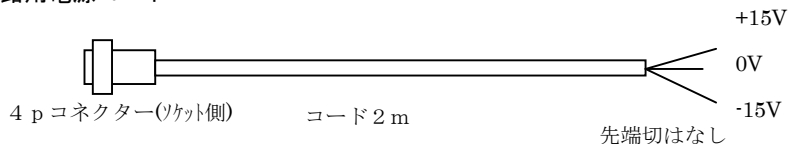


出力コネクタ一部

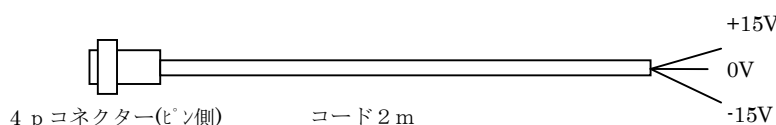
付属品

電源コード

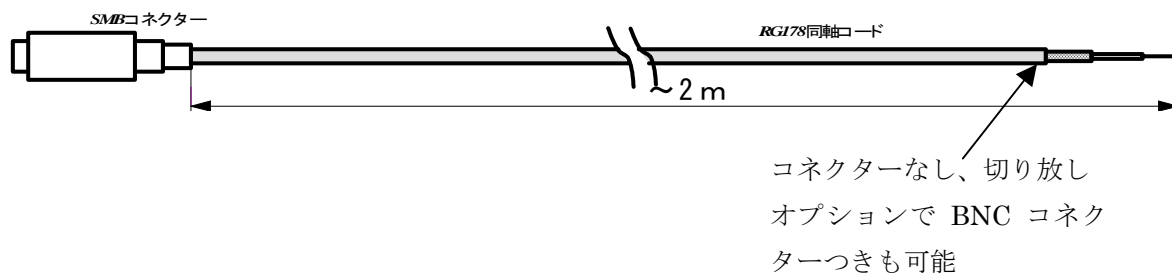
出力回路用電源コード



入力回路用電源コード



入力コード, 出力コード 各 1 本



電源について

電源は、ユーザーの皆様がお持ちのことが多いので、コスト削減のために
付属しません
ご要望が有れば電源ユニットを製作します。

株式会社 メステック

カタログの記載事項は予告なく変更することがあります

〒351-0101 埼玉県和光市白子 2-17-2

TEL : 048-464-5001

E-mail : sales@mess-tek.co.jp

FAX : 048-461-3552

URL : <http://www.mess-tek.co.jp>